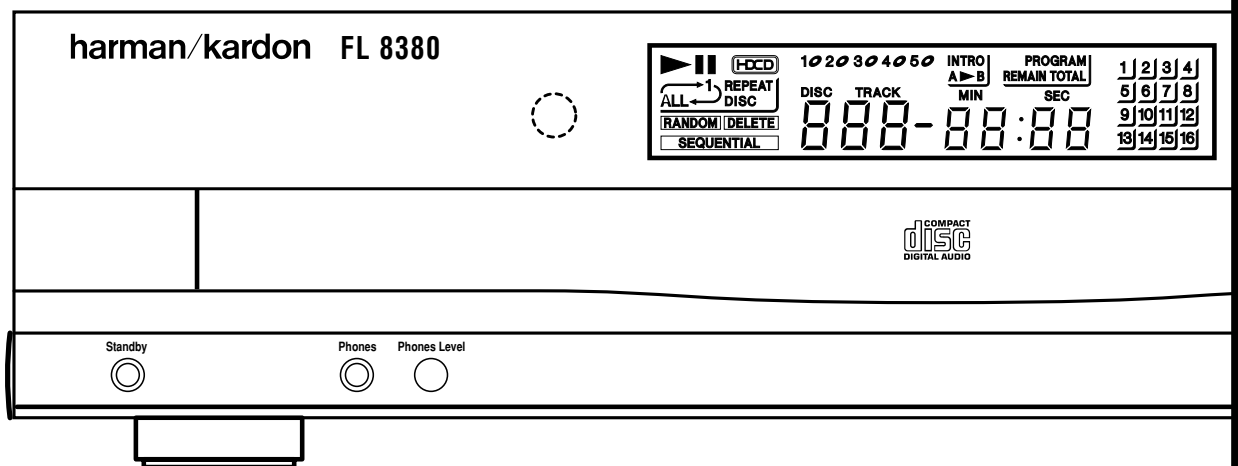


Changeur de disques compacts FL 8380

MANUEL D'UTILISATION



harman/kardon®

Power for the Digital Revolution™

Table des Matieres

- 3 Introduction
- 4 Consignes de sécurité
- 5 Commandes en face avant
- 6 Raccordements en face arrière
- 7 Fonctions de la télécommande
- 9 Installation
- 10 Mode opératoire
 - 10 Chargement des CD
 - 10 Lecture normale
 - 11 Lecture en ordre aléatoire
 - 11 Supports HDCD®
 - 11 Remplacement de CD en cours de lecture
- 11 Affichage temporel
- 11 Ecoute au casque
- 12 Recherche
- 12 Saut de plage
- 12 Balayage des intros
- 13 Modalités de la programmation
 - 13 Lecture programmée
 - 13 Vérification de la programmation
 - 13 Effacement du programme
 - 13 Lecture répétitive
- 14 Guide de dépannage
- 15 Spécifications techniques



Conventions typographiques

Les conventions typographiques suivantes devraient vous aider à vous servir de ce manuel pour manipuler la télécommande, les commandes en face avant de l'appareil, les prises de raccordement en face arrière et les indications affichées à l'écran.

EXEMPLE - (en gras) indique une touche ou un bouton spécifique de la télécommande ou de la face avant, ou bien une prise de raccordement en face arrière.

EXEMPLE - (en maigre) indique un message affiché sur l'écran d'information en face avant.

EXEMPLE - (en gras) désigne un indicateur allumé sur l'écran d'information en face avant.

1 - (chiffre inscrit dans un carré) désigne une commande spécifique en face avant.

1 - (chiffre inscrit dans un ovale) désigne une touche ou un indicateur sur la télécommande.

1 - (chiffre inscrit dans un cercle) désigne une connexion en face arrière.

HDCD®, HDCD®, High Definition Compatible Digital® et Pacific Microsonics™ sont soit des marques déposées soit des marques de fabrique de Pacific Microsonics, Inc., aux Etats-Unis et/ou dans d'autres pays. Le système HDCD est fabriqué sous licence Pacific Microsonics, Inc.

Introduction

Nous vous remercions d'avoir choisi le changeur de CD Harman Kardon FL 8380.

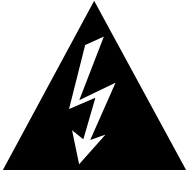
Il s'agit en effet d'un produit exceptionnellement bien conçu, qui offre à la fois des performances élevées et une grande simplicité d'utilisation.

Nous vous demandons de bien vouloir consacrer quelques instants à la lecture du présent manuel d'utilisation afin de vous familiariser avec les diverses commandes et fonctions de l'appareil. Ce bref investissement de temps ne pourra que porter des bénéfices sous la forme de nombreuses années de plaisir d'écoute.


Si vous avez quelque question que ce soit à poser à propos de ce produit, de son installation ou de son utilisation, n'hésitez pas à prendre contact avec votre revendeur, qui constitue votre meilleure source de renseignements au plan local.

Description de l'appareil et fonctionnalités


- Changeur de CD à cinq disques avec fonctions de programmation évoluées autorisant la création de listes de plages sélectionnées à lire ou bien la lecture de disques et de plages dans un ordre aléatoire, pour bénéficier de plusieurs heures d'écoute ininterrompue.
 - Lecture de CD, CD-R (enregistrables) et CD-RW (réinscriptibles)
 - Le décodage HDCD® procure une reproduction sonore supérieure de tous les CD audio, encodés HDCD. Lorsqu'un CD encodé HDCD est lu, un circuit spécial est enclenché afin d'optimiser la restitution sonore et de révéler le moindre détail.
 - Sortie numérique pour raccordement direct à un convertisseur numérique / analogique externe et pour enregistrement direct en numérique.
 - Fonction de balayage des intros permettant de lire automatiquement une courte partie de chaque plage d'un CD afin de localiser rapidement vos morceaux préférés.
- Fonction d'échange de CD en cours de lecture (Play Exchange) : vous pouvez ainsi remplacer des disques pendant qu'un autre CD est en train d'être lu.
 - Deux touches sur la télécommande, une pour Marche et une pour Arrêt, pour plus de compatibilité avec les systèmes de domotique personnalisés




ATTENTION
RISQUE DE CHOC ÉLECTRIQUE
NE PAS OUVRIR



ATTENTION : POUR RÉDUIRE LES RISQUES D'ÉLECTROCUTION, N'OUVREZ PAS LE PANNEAU ARRIÈRE OU LE CAPOT DE L'APPAREIL. IL NE CONTIENT AUCUN COMPOSANT QUI PUISSE ÊTRE ENTRETENU PAR L'UTILISATEUR. REPORTEZ-VOUS AUPRÈS D'UN SERVICE DE MAINTENANCE QUALIFIÉ.



L'éclaircie fléchée au centre d'un triangle équilatéral prévient l'utilisateur de la présence de courants élevés dans l'appareil, pouvant constituer un risque d'électrocution en cas de mise en contact avec les composants internes.



Le point d'exclamation au centre d'un triangle équilatéral prévient l'utilisateur de la présence d'instructions importantes dans le mode d'emploi concernant la mise en œuvre et l'entretien de l'appareil.

ATTENTION : POUR RÉDUIRE LES RISQUES D'ÉLECTROCUTION, N'EXPOSEZ PAS CET APPAREIL À LA PLUIE OU À L'HUMIDITÉ.



Consignes de sécurité importantes

Vérifiez la tension d'alimentation électrique avant l'emploi

Le FL 8380 a été conçu pour être alimenté par un courant alternatif de 230 V. Le raccordement à un réseau électrique délivrant une tension autre que celle pour laquelle il a été prévu peut créer un risque d'accident et d'incendie, et provoquer l'endommagement de l'appareil.

Si vous avez le moindre doute quant à la tension d'alimentation du modèle que vous possédez, ou bien à la tension secteur dans votre région, prenez contact avec le revendeur à qui vous avez acheté l'appareil avant de brancher la fiche de son cordon électrique dans une prise de courant.

N'utilisez pas de rallonges

Nous déconseillons l'utilisation de rallonges électriques avec ce produit. Comme pour tous les autres appareils électriques, il ne faut pas faire passer les fils sous les tapis ou la moquette, ni poser d'objets lourds sur eux. Un cordon d'alimentation endommagé doit être remplacé immédiatement chez un dépanneur agréé par un cordon répondant aux mêmes spécifications.

Manipulez le cordon d'alimentation électrique avec précaution

Lorsque vous débranchez le cordon d'alimentation d'une prise électrique secteur, faites-le toujours en tirant sur la fiche et non pas sur le cordon proprement dit. Si vous prévoyez de ne pas vous servir de l'appareil pendant une durée prolongée, débranchez-le afin de l'isoler de l'alimentation électrique.

N'ouvrez pas le coffret

Cet appareil ne contient pas de pièces susceptibles d'être remplacées par l'utilisateur. Par ailleurs, l'ouverture du boîtier peut engendrer un risque de choc électrique et toute modification du produit aura pour effet d'en invalider la garantie. S'il vient à tomber accidentellement de l'eau ou un objet métallique (tel que trombone, agrafe ou morceau de fil électrique) à l'intérieur de l'appareil, débranchez-le immédiatement de la source de courant électrique et adressez-vous à un dépanneur agréé.

ATTENTION : Le FL 8380 met en oeuvre un système de lecture laser. Pour éviter toute exposition directe au faisceau du laser, vous ne devez pas ouvrir le boîtier ou invalider l'un quelconque des mécanismes de sécurité mis en place pour votre protection. **NE FIXEZ PAS LE FAISCEAU LASER.** Pour être sûr de bien utiliser ce produit, veuillez lire le présent Manuel d'Utilisation avec attention et le conserver pour pouvoir vous y référer par la suite. Si l'appareil nécessite un entretien ou une réparation, veuillez vous adresser au réparateur agréé Harman Kardon le plus proche de votre domicile. Toute intervention, de quelque nature qu'elle soit, est du ressort exclusif d'un personnel qualifié.

Lieu d'installation

- Pour garantir un bon fonctionnement, ainsi que pour éviter tout risque potentiel vis-à-vis de la sécurité, placez l'appareil sur une surface stable et de niveau. Si vous le posez sur une étagère ou un rayonnage, assurez-vous au préalable que la tablette et la visserie de fixation sont bien en mesure de soutenir le poids de l'appareil.
- Faites en sorte qu'il y ait suffisamment d'espace dégagé tant au dessus qu'en dessous de l'appareil aux fins d'une bonne ventilation. Si ce produit doit être installé dans une armoire ou un quelconque autre lieu clos, veillez à ce que de l'air circule en quantité suffisante à l'intérieur de l'armoire.
- Ne posez pas l'appareil directement sur une surface moquetée.
- Evitez d'installer l'appareil dans des endroits où il règne une chaleur ou un froid extrême, ou bien en un lieu où il sera exposé au rayonnement direct du soleil ou d'un appareil de chauffage.
- Evitez l'installation dans un endroit où règne l'humidité.

Nettoyage

Si l'appareil est sale, essuyez-le au moyen d'un chiffon propre et sec en tissu doux. Si nécessaire, vous pouvez commencer par passer dessus un chiffon doux humecté d'eau légèrement savonneuse, puis un autre imprégné d'eau propre. Séchez-le ensuite en l'essuyant avec un chiffon bien sec. N'UTILISEZ JAMAIS de benzène, de diluant, d'alcool ou tout autre agent de nettoyage volatile. N'utilisez pas non plus de nettoyant abrasif car ces produits sont susceptibles de détériorer le revêtement des parties métalliques. Evitez de vaporiser de l'insecticide à proximité de l'appareil.

Déplacement de l'appareil

Avant de déplacer votre changeur de CD, veillez à bien débrancher tous les cordons d'interconnexion avec d'autres appareils, ainsi qu'à extraire la fiche du cordon d'alimentation de la prise secteur.

AVERTISSEMENT IMPORTANT : Pour éviter au FL 8380 tout endommagement susceptible de ne pas être couvert par la garantie, veillez à retirer tous les disques de l'appareil avant de déplacer ce dernier. Une fois que le FL 8380 est installé en place, il est possible de laisser des disques à l'intérieur lorsqu'il est hors tension ; par contre, il ne faut JAMAIS déplacer l'appareil en ayant laissé des disques dans leurs logements.

Informations importantes à l'attention de l'utilisateur

Si le fonctionnement de cet appareil perturbe la réception des émissions de radio ou de télévision, ce qui peut être déterminé en mettant ce dernier en marche puis à l'arrêt, l'utilisateur peut tenter de corriger les interférences comme suit :

- Réorienter ou déplacer l'antenne de réception.
- Eloigner l'appareil du récepteur de radio ou de télévision.
- Raccorder l'appareil à une prise de courant dépendant d'un circuit différent de celui auquel le récepteur radio/télévision est raccordé.
- Demander conseil et assistance au revendeur ou à un technicien qualifié.

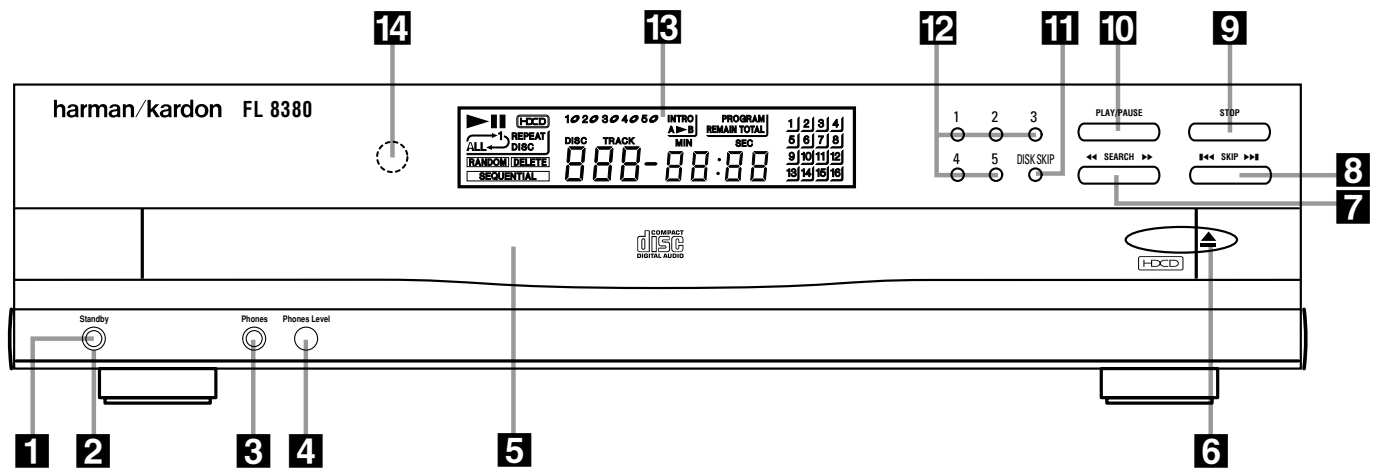
Déballage

Le carton d'emballage ainsi que les matériaux de rembourrage utilisés pour protéger votre changeur CD FL 8380 pendant le transport ont été spécialement conçus afin d'amortir les chocs et vibrations auxquels il peut être exposé. Nous vous suggérons de les conserver afin de pouvoir les réutiliser pour le transport s'il vous arrive de déménager ou si vous devez renvoyer l'appareil en réparation.

Il se peut que vous vouliez aplatir le carton afin qu'il prenne moins de place à l'entreposage. Pour ce faire, fendez avec précaution les rubans adhésifs immobilisant les assemblages et défaites ces derniers afin de pouvoir déplier le carton et lui rendre un aspect bidimensionnel. Vous pouvez en faire de même avec les autres inserts en carton. Les matériaux d'emballage qu'il n'est pas possible d'aplatir doivent être placés dans un sac en plastique accompagnant le carton.

Si vous ne souhaitez pas conserver les matériaux d'emballage, rappelez-vous que le carton et les autres éléments de la protection pour le transport sont recyclables. Nous vous prions instamment de respecter l'environnement et de porter ces matériaux à la déchetterie la plus proche.

Commandes en face avant



- 1** Interrupteur Marche/Arrêt
- 2** Témoin de mode
- 3** Prise casque
- 4** Réglage du niveau de sortie casque
- 5** Tiroir d'insertion/extraction de CD

- 6** Touche d'ouverture/fermeture
- 7** Touche de Recherche
- 8** Touche de Saut de plage
- 9** Touche d'arrêt de lecture
- 10** Touche de Lecture/Pause

- 11** Touche de saut de CD
- 12** Touche de sélection de CD
- 13** Ecran d'information
- 14** Fenêtre du capteur infrarouge

1 Interrupteur Marche /Arrêt (Standby) : Appuyez sur cet interrupteur pour mettre le FL 8380 sous tension. Lorsque vous appuyez une première fois sur cet interrupteur après avoir raccordé l'appareil au secteur, le **Témoin de mode 2** s'allume en vert et l'**Ecran d'information 13** s'allume. Appuyez à nouveau sur cet interrupteur pour arrêter l'appareil ; à ce moment, le **Témoin de mode** vire à la couleur ambre, indiquant que le FL 8380 est passé en mode de Veille. Si l'appareil a été raccordé à une prise de courant elle-même commutée, telles celles que l'on trouve à l'arrière de nombreux produits audio, et que l'on laisse l'interrupteur Marche / Arrêt enfoncé, il va repasser en mode de Veille (Standby) dès que la prise commutée sera mise sous tension, et ce sans avoir à appuyer sur l'interrupteur.

2 Témoin de mode : Lorsque le FL 8380 est en mode de MARCHE, ce témoin est allumé en vert. Si l'appareil est mis à l'Arrêt, le témoin demeure allumé de couleur ambre, ce qui indique que l'appareil est toujours sous tension.

3 Prise casque (Phones) : Cette prise permet de brancher un casque stéréophonique standard pour une écoute en privé.

4 Bouton de réglage du niveau de sortie du casque (Phones Level) : Tournez ce bouton dans un sens ou dans l'autre pour augmenter ou diminuer le volume du casque stéréophonique branché dans la **Prise casque 3** du FL 8380. Il

est à noter que la modification du niveau de cette sortie n'a aucun effet sur le niveau de la sortie principale, qui reste constant.

5 Tiroir d'insertion/extraction de CD : Ce tiroir contient les CD que vous voulez écouter. Ouvrez le tiroir en appuyant sur la **Touche d'ouverture / Fermeture 6** et placez-y les CD.

6 Touche d'ouverture / fermeture : Appuyez sur cette touche pour ouvrir ou fermer le tiroir. Il est **FORTEMENT DECONSEILLE** de fermer le tiroir en poussant dessus pour le faire rentrer dans l'appareil. Cette manoeuvre risquerait d'endommager gravement le mécanisme de transport.

7 Touche basculante de recherche (Search) : Appuyez sur une extrémité de cette touche pour rechercher un passage particulier vers l'avant (symbole ►►), ou sur l'autre extrémité pour le localiser à rebours (symbole ◄◄) sur le CD en cours de lecture.

8 Touche basculante de saut de plage (Skip) : Appuyez sur une extrémité de cette touche pour passer à la plage suivante (symbole ►►), ou sur l'autre pour revenir à la plage précédente (symbole ◄◄) sur le disque en cours de lecture.

9 Touche d'arrêt de lecture (Stop) : Appuyez sur cette touche afin d'arrêter la lecture du CD en cours (voir détails en page 11).

10 Touche de Lecture/Pause (Play/Pause) : Appuyez sur cette touche pour lancer la lecture d'un CD. Si le tiroir d'insertion de CD est ouvert, il se refermera automatiquement. Appuyez sur cette même touche pour interrompre provisoirement la lecture. Appuyez de nouveau pour que la lecture reprenne à l'endroit où vous l'aviez interrompue.

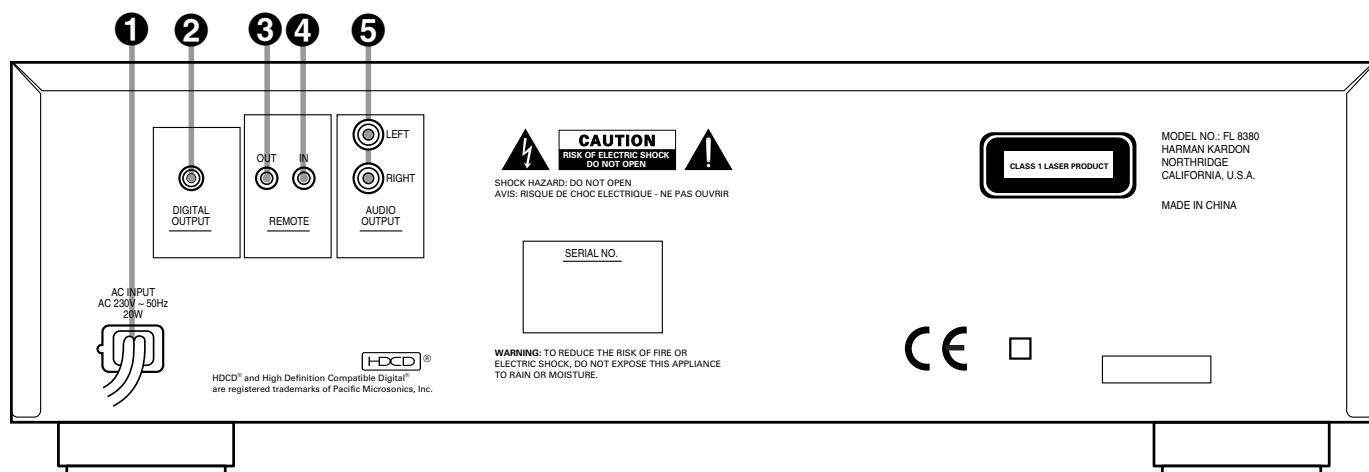
11 Touche de saut de CD (Disc Skip) : Appuyez sur cette touche pour passer au CD suivant. Si un logement de CD est vide, le FL 8380 recherche automatiquement le prochain emplacement occupé, sauf si le tiroir est ouvert.

12 Touches de sélection de CD : Appuyez sur l'une de ces touches pour sélectionner le CD se trouvant à l'emplacement correspondant dans le tiroir.

13 Ecran d'information : Cet écran permet l'affichage de toutes les modalités de fonctionnement du FL 8380.

14 Fenêtre du capteur infrarouge : Le capteur qui se trouve derrière cette fenêtre reçoit les ordres de la télécommande. Veillez à ce qu'il reste toujours dégagé si vous voulez piloter le FL 8380 au moyen de sa télécommande.

Raccordements en face arrière



- ❶ Cordon d'alimentation électrique
- ❷ Sortie numérique coaxiale
- ❸ Sortie de télécommande

- ❹ Entrée de télécommande
- ❺ Sorties audio analogiques à niveau fixe

❶ **Cordon d'alimentation électrique** : Branchez la fiche située à l'extrémité de ce cordon dans une prise de courant reliée au secteur. Si cette prise est commandée par un interrupteur, vérifiez que ce dernier est positionné sur MARCHE.

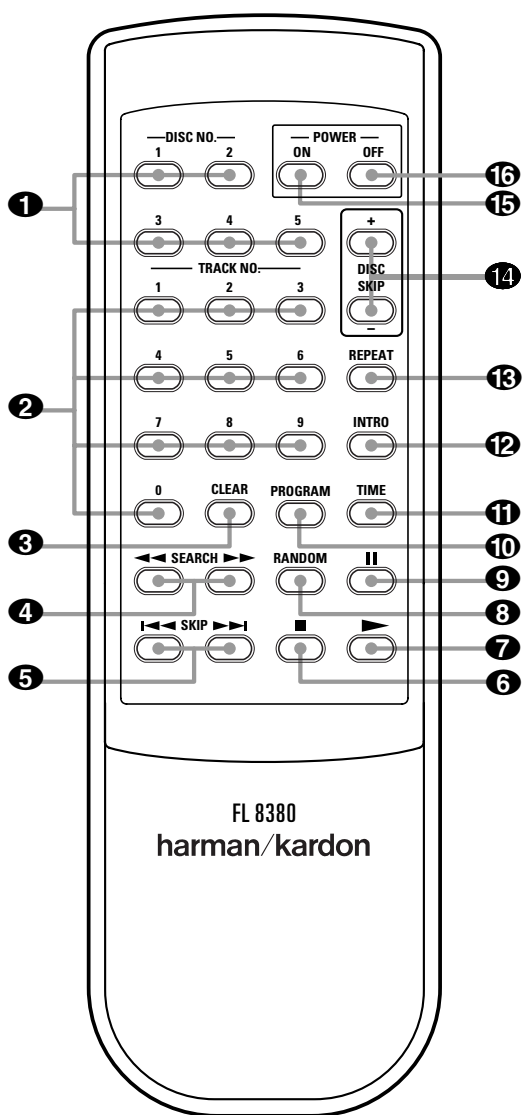
❷ **Sortie numérique coaxiale (Coaxial)** : Raccordez cette prise à l'entrée numérique coaxiale d'un convertisseur numérique / analogique externe qui recevra directement les signaux numériques issus du FL 8380. IL NE FAUT PAS raccorder cette prise aux entrées audio standard d'un quelconque autre appareil.

❸ **Sortie de télécommande (Out)** : Raccordez cette prise à l'entrée de télécommande d'un autre produit Harman Kardon télécommandable compatible afin que le capteur infrarouge du FL 8380 fournisse des signaux aux autres produits.

❹ **Entrée de télécommande (In)** : Raccordez à cette prise la sortie d'un capteur infrarouge de télécommande externe ou la sortie de télécommande d'un autre produit Harman Kardon compatible. Ceci permettra au système de télécommande de fonctionner même si la **Fenêtre du capteur infrarouge** **14** de télécommande est obstruée. Vous pourrez également, grâce à ces connexions, utiliser le FL 8380 avec d'autres systèmes de pilotage externes disponibles en option.

❺ **Sorties audio analogiques à niveau fixe (Fixed)** : Raccordez ces prises aux entrées audio repérées "CD" de votre amplificateur, ampli-tuner, processeur d'ambiances sonores (surround) ou préamplificateur.

Fonctions de la télécommande



- 1 Touches de sélection de CD
- 2 Touches numérotées
- 3 Touche d'effacement
- 4 Touches de recherche
- 5 Touches de saut de plage
- 6 Touche d'arrêt de lecture
- 7 Touche de lecture
- 8 Touche de lecture aléatoire
- 9 Touche de pause
- 10 Touche de programmation
- 11 Touche de mode de temps
- 12 Touche de balayage des intros
- 13 Touche de répétition
- 14 Touche de saut de CD
- 15 Touche de mise en marche
- 16 Touche de mise à l'arrêt

❶ Touches de sélection de CD

(Disc No.) : Appuyez sur l'une de ces touches pour sélectionner le CD qui se trouve à l'emplacement correspondant dans le tiroir.

❷ **Touches numérotées** : Appuyez sur ces touches pour sélectionner une plage spécifique sur un des CD chargés dans l'appareil. Le FL 8380 va immédiatement rechercher la plage en question et en commencer la lecture. Pour sélectionner les plages 1 à 10 d'un CD, il suffit d'appuyer sur la touche portant ce numéro. Ces touches servent également à saisir les numéros de plage lors de la programmation de séquences de lecture (voir en page 13 les modalités de programmation du FL 8380).

❸ **Touche d'effacement (Clear)** : Appuyez sur cette touche pour supprimer les plages dans une séquence programmée. Chaque pression supprime une plage, en commençant par la plage mémorisée le plus récemment (voir en page 13 les modalités de programmation du FL 8380).

❹ **Touches de recherche (Search)** : Appuyez sur l'une ou l'autre de ces touches pour localiser un passage particulier dans un morceau, soit en aval (touche ►►) soit en amont (touche ◀◀) sur le CD en cours de lecture.

❺ **Touches de saut de plage (Skip)** : Appuyez sur l'une ou l'autre de ces touches pour sauter à la plage suivante (touche ►►) ou pour revenir à la plage précédente (touche ◀◀) sur le CD en cours de lecture.

❻ **Touche d'arrêt de lecture (Stop)** : Appuyez sur cette touche afin d'arrêter le CD en cours de lecture.

❼ **Touche de lecture (Play)** : Appuyez sur

cette touche pour lancer la lecture d'un CD. Si le tiroir est ouvert, la pression sur cette touche en provoquera automatiquement sa fermeture.

❽ **Touche de lecture aléatoire (Random)** : Appuyez sur cette touche pour lire l'ensemble des plages d'un CD dans un ordre aléatoire (voir modalités en page 11).

❾ **Touche de pause (Pause)** : Appuyez une première fois sur cette touche pour interrompre momentanément l'écoute d'un CD. Une seconde pression sur cette touche permettra de reprendre la lecture à l'endroit où elle a été interrompue.

❿ **Touche de programmation (Program)** : Cette touche sert à programmer le FL 8380 pour lui faire lire les plages d'un CD dans un ordre donné (voir en page 13 les modalités de programmation du FL 8380).

⓫ **Touche de mode de temps (Time)** : Appuyez sur cette touche pour sélectionner le mode d'affichage du temps. En mode normal, l'écran indique la durée écoulée depuis le début de la plage en cours de lecture. Appuyez une fois sur la touche pour afficher la durée qui vous sépare de la fin de cette plage. Appuyez une nouvelle fois sur cette même touche pour afficher la durée résiduelle totale qui vous sépare de la fin du CD en cours.

⓬ **Touche de balayage des intros (Intro)** : Appuyez sur cette touche pour passer en mode de balayage des intros. L'appareil jouera alors les 10 premières secondes de chacune des plages qui se succèdent sur le CD. Appuyez une nouvelle fois sur la touche pour quitter cette fonction et poursuivre la lecture, cette fois dans son intégralité, de la plage à laquelle vous serez ainsi parvenu(e) (voir détails en page 12).

⓭ **Touche de répétition (Repeat)** : Appuyez une première fois sur cette touche pour répéter à l'infini la lecture de la plage en cours. Appuyez

une deuxième fois pour une lecture répétitive groupée de l'ensemble des plages du CD, et une troisième fois pour généraliser cette procédure à l'ensemble des CD contenus dans le FL 8380 (voir détails en page 13).

⓮ **Touche de saut de CD (Disc Skip)** : Appuyez sur cette touche pour passer au CD suivant. Si un logement de CD est vide, le FL 8380 cherche automatiquement l'emplacement occupé suivant.

⓯ **Touche de mise en marche (Power On)** : Lorsque le FL 8380 est relié à une prise de courant sous tension, appuyez sur cette touche pour mettre l'appareil en marche. Le **Témoin de mode 2** passe au vert. Si l'interrupteur de la prise de courant à laquelle est relié l'appareil n'est pas en position Marche, la touche **Power On** ⓯ ne sera pas opérationnelle. Il faut donc d'abord mettre la prise secteur sous tension.

⓰ **Touche de mise à l'arrêt (Power Off)** : Appuyez sur cette touche pour éteindre l'appareil. Le **Témoin de mode 2** passe à la couleur ambre pour indiquer que le FL8380 est alors en mode de veille (Standby).

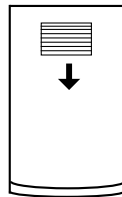
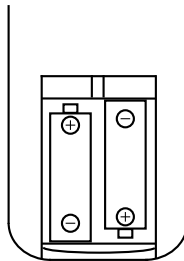
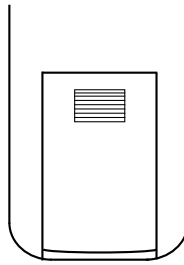
Installation

Pour éviter un éventuel endommagement de vos enceintes acoustiques et des autres maillons de votre chaîne audio, il est important de mettre hors tension et de débrancher de l'alimentation électrique TOUS les composants que vous possédez déjà, y compris le FL 8380 et votre amplificateur ou ampli-tuner, lorsque vous en installez un nouveau, et ce quel qu'il soit.

Le raccordement du FL 8380 à votre système audio s'effectue le plus simplement du monde. À l'aide de cordons d'interconnexion RCA / RCA standard, reliez les prises de **Sortie audio à niveau fixe 5** gauche et droite, situées en face arrière de l'appareil, aux prises d'entrée repérées "CD" de votre amplificateur, ampli-tuner, processeur d'ambiances sonores (surround) ou préamplificateur.

Si votre système comporte un convertisseur numérique / analogique externe (facultatif), ou si vous vous servez d'un amplificateur, d'un ampli-tuner ou d'un autre processeur capable de décoder les signaux d'entrée numériques PCM, raccordez la prise de **Sortie numérique coaxiale 2** à l'entrée numérique coaxiale Datastream du décodeur. Veillez à utiliser un câble d'interconnexion coaxial spécialisé ; en effet, les câbles audio standard n'offriront pas d'aussi bonnes performances.

Mettez les deux piles au format LR6 (ou AA) fournies avec la télécommande du FL 8380 en place dans cette dernière. Pour ce faire, retournez la télécommande afin que la face inférieure soit tournée vers le haut. Appuyez légèrement sur la flèche moulée en relief sur le couvercle et faites coulisser ce dernier doucement vers vous, dans le sens de la flèche. Introduisez les piles dans leur compartiment, en prenant bien soin de respecter les polarités (+) et (-) indiquées au fond de celui-ci. Remettez le couvercle en place en le posant sur la télécommande et en le faisant coulisser vers le haut de celle-ci.



NOTA : Lorsqu'un remplacement de pile s'impose, il est toujours préférable de remplacer les deux piles en même temps. Il est bon également, si l'on ne compte pas se servir de l'appareil pour une durée prolongée, d'extraire les piles de leur compartiment afin d'éviter les risques potentiels de corrosion et d'endommagement.

Si le FL 8380 est installé dans une armoire ou par derrière tout obstacle susceptible d'empêcher la transmission des signaux entre la télécommande et la **Fenêtre du capteur infrarouge 14** située en face avant de l'appareil, il est possible d'utiliser un capteur infrarouge externe disponible en option. Raccordez ce capteur à la prise d'**Entrée de télécommande (In) 4** en face arrière. Cette prise peut également être reliée à la prise de Sortie de télécommande d'un autre produit Harman Kardon compatible ou d'un produit d'autre marque à système de télécommande infrarouge compatible.

Vous pouvez aussi vous servir du capteur infrarouge du FL 8380 afin de transmettre des commandes à d'autres produits télécommandés compatibles. Pour ce faire, raccordez la prise de **Sortie de télécommande (Out) 3** à l'entrée correspondante de l'autre produit ou système.

Il ne vous reste plus désormais qu'à brancher votre appareil à une prise de courant (non commandée par un commutateur), ou bien à une prise d'alimentation auxiliaire à l'arrière d'un autre composant audio de votre système, pour être prêt à passer à l'écoute !

NOTA : Si vous envisagez de vous servir d'une prise de renvoi d'alimentation électrique sur un autre produit pour alimenter le FL 8380, assurez-vous au préalable que la prise en question a une capacité suffisante pour alimenter un appareil ayant une consommation d'au moins 20 watts, compte tenu également des besoins des autres appareils raccordés aux autres prises de renvoi éventuelles. Si la prise de renvoi utilisée est de type "commuté", il est important de se souvenir que le produit hôte doit impérativement être sous tension pour que le FL 8380 soit en mesure de fonctionner.

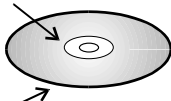
Chargement des CD

Pour charger un CD, mettez préalablement le FL 8380 en marche en appuyant sur la **Touche Standby 1** ou sur la **Touche Power On 15** de la télécommande. Vérifiez que le **Témoin de mode 2** passe au vert et que l'**Ecran d'information 13** s'allume. Le message **d i s c** clignote sur l'écran, et le tiroir à CD tourne dans le sens des aiguilles d'une montre pour localiser les emplacements où, le cas échéant, se trouve déjà un CD.

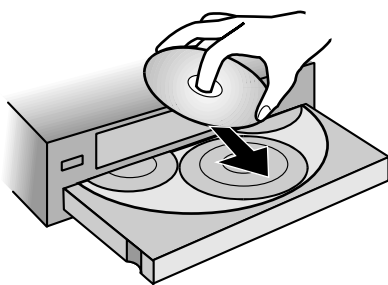
Pour charger un CD, appuyez tout d'abord sur la **Touche d'ouverture / fermeture 6**, en prenant soin de vérifier au préalable que l'espace nécessaire à la course du tiroir est libre de tout obstacle. Si le tiroir rencontre un obstacle lors de son ouverture, il se refermera automatiquement dans les cinq secondes pour protéger le mécanisme de transport.

Déposez les CD dans le tiroir en orientant la face imprimée (correspondant à l'étiquette) vers le haut. Veillez à ce que chaque CD soit bien centré dans son logement sur le plateau. Vous pouvez utiliser aussi bien les CD de 12 cm (5") que ceux de 8 cm (3"). S'il s'agit d'un 8 cm, il doit être centré avec précaution en se repérant sur les petites nervures ménagées dans le logement. Chaque logement ne peut contenir qu'un seul CD à la fois. Si un logement contient un CD de 8 cm de diamètre, IL NE FAUT PAS poser par dessus un disque de format standard (12 cm).

Face imprimée



Face enregistrée



(Notez que chaque logement de disque est repéré par un numéro moulé en relief sur le plateau en plastique. Ce numéro correspond à la position que le CD qui va y être chargé occupera aux fins de la lecture et/ou de la programmation. Pour faciliter l'identification de chaque logement de disque, le numéro de position pour le logement qui se trouve au centre du plateau lors de l'ouverture du tiroir à CD va également s'afficher sur l'Ecran d'information.

Pour faire tourner le plateau portant les CD jusqu'à une autre position, appuyez sur la **Touche de saut de CD (Disc Skip) 11 14**. Le plateau va alors tourner dans le sens des aiguilles d'une montre jusqu'au logement suivant, et l'Ecran d'information affiche le numéro de position correspondant au logement qui se trouve au centre du plateau.

Pour refermer le tiroir à CD, appuyez sur la **Touche d'ouverture / fermeture 6**. Lorsque le tiroir à CD se referme, le disque qui se trouvait en dernier lieu en position centrale sur le plateau est préparé en vue de sa lecture. Son numéro apparaît sur l'Ecran d'information, et une icône rouge se met à clignoter à droite du numéro de ce disque. Les icônes correspondant à tous les autres logements de disque du plateau contenant un CD sont, pour leur part, figurées par un trait bleu. Si le logement de disque central est vide lors de la fermeture du tiroir, l'appareil recherche quel est le logement suivant qui contient un disque et place ce dernier en mode de préparation à la lecture.

On peut également refermer le tiroir et faire passer le FL 8380 en mode de lecture en appuyant sur la **Touche de lecture 10 7**. Le CD se trouvant en position centrale va alors passer directement en lecture.

Pour refermer le tiroir et écouter un CD particulier, il faut appuyer sur la **Touche de sélection de CD 12 1** correspondant au numéro de logement sur le plateau dans lequel vous l'avez placé.

Une fois le tiroir refermé, l'Ecran d'information affiche brièvement le numéro du CD, le nombre total de plages qu'il comporte, ainsi que sa durée totale d'écoute. Cinq secondes plus tard, l'affichage indique le numéro du CD qui se trouve en position de lecture, à la fois par le clignotement de l'icône rouge qui se trouve à la droite du numéro du CD et par un affichage du type "DISC 5". Le nombre total de plages de ce CD va s'afficher à l'extrême droite de l'écran.



Pour extraire un CD du lecteur, appuyez sur la **Touche d'ouverture / fermeture 6**. Le tiroir s'ouvre, et vous pouvez retirer le CD. Appuyez sur la **Touche de saut de CD (Disc Skip) 11 14** pour faire pivoter le plateau et atteindre les CD éventuellement hors de portée.

Si vous placez un CD dans cet emplacement libéré sur le plateau, le numéro correspondant réapparaîtra à l'affichage dès que le capteur en aura détecté la présence.

Remarques sur la manipulation des CD

Pour charger ou décharger un CD, il est préférable de le manipuler en le tenant à sa périphérie.

Un disque compact a beau être un support très fiable, une manipulation trop brutale peut l'endommager. Évitez de faire des éraflures sur sa face inférieure (non imprimée) ou d'y laisser des empreintes digitales.

Pour éviter l'endommagement du CD et du lecteur, veillez à toujours bien centrer les CD dans leurs emplacements respectifs sur le plateau du tiroir.

Ne soulevez pas l'appareil lorsque le tiroir est en cours d'ouverture ou de fermeture : vous risqueriez de déloger les CD de leur plateau et d'en coincer le mécanisme.

REMARQUE : N'oubliez pas qu'il faut toujours extraire tous les CD de l'appareil avant de déplacer celui-ci ou de le remettre dans son emballage.

Mode opératoire

Lecture normale

Avec le FL 8380, vous disposez de plusieurs modes de sélection des CD en vue de leur lecture.

Pour lire successivement toutes les plages dans l'ordre de leur enregistrement, en commençant par la première plage du CD en position d'être lu et en continuant ainsi pour tous les CD chargés dans l'appareil, appuyez sur la **Touche de Lecture/Pause** **10** de la face avant ou sur la touche **Play** **7** de la télécommande.

Pour débiter la lecture par un CD en particulier, il faut appuyer sur la **Touche de sélection de CD** **12** **1** qui correspond à son numéro d'emplacement sur le plateau.

Lorsqu'un CD est en cours de lecture, l'Écran d'information affiche le symbole de lecture ►. La plage qui est en cours de lecture est indiquée de deux façons : sous la forme d'un gros numéro au centre de l'écran et d'un petit numéro clignotant sur la droite. Le temps écoulé depuis le début de la lecture de cette plage est également affiché.

Les numéros affichés changent au rythme des plages qui se succèdent et l'horloge de lecture est remise à **00:00** à chaque début de plage. Pour interrompre provisoirement la lecture du CD, vous pouvez appuyer sur la **Touche de Lecture/Pause** **10** de la face avant ou sur la touche **Pause** **9** de la télécommande. Vérifiez alors que le symbole **II** apparaît sur l'écran pour vous rappeler que vous êtes en mode Pause. Pour continuer la lecture, appuyez sur la **Touche de Lecture/Pause** **10** **7** ou **9**.

Vous pouvez également sélectionner une plage sur le disque en cours de lecture en saisissant directement le numéro de la plage souhaitée à l'aide des Touches **numérotées** **2**. Notez qu'il est toujours nécessaire d'appuyer sur deux touches pour indiquer un numéro de plage. Ainsi, lorsque vous saisissez un numéro de plage situé entre 1 et 9, vous devez tout d'abord appuyer sur la touche "0", puis sur celle du numéro souhaité. Dans tous les cas, l'intervalle entre les pressions sur les deux touches ne doit pas dépasser trois secondes.

Pour arrêter le disque en cours de lecture, appuyez sur la **Touche d'arrêt de lecture (Stop)** **9** **6**. L'Écran d'information affiche alors de nouveau le nombre total de plages et la durée totale du dernier disque lu.

Lecture en ordre aléatoire

Le FL 8380 est doté de trois modes de lecture en ordre aléatoire qui vous permettent de laisser à l'appareil le soin de choisir les morceaux à jouer dans un ordre quelconque. Les modes aléatoires peuvent être mis en œuvre à tout moment en appuyant sur la Touche de lecture aléatoire (**Random**) **8** alors que l'appareil est déjà en mode de Lecture.

Mode aléatoire 1 : Pour lire l'ensemble des plages d'un CD en ordre aléatoire, appuyez une fois sur la Touche de lecture aléatoire (**Random**) **8**. L'indicateur **RANDOM** s'affiche. Le FL 8380 va alors lire les différentes plages du CD dans un ordre sélectionné par le microprocesseur et arrêtera la lecture dès que toutes les plages auront été lues une fois.

Mode aléatoire, toutes plages de tous disques en ordre séquentiel : Appuyez deux fois sur la Touche de lecture aléatoire (**Random**) **8**. Les indicateurs **RANDOM** et **SEQUENTIAL** s'affichent. Dans ce mode, toutes les plages du CD en cours vont être lues en ordre aléatoire, puis l'appareil va aller chercher le CD suivant dans l'ordre séquentiel et lire l'ensemble des plages présentes sur ce disque en ordre aléatoire également. Au terme de la lecture de chaque CD, l'appareil lit dans un ordre aléatoire toutes les plages du CD suivant, et ainsi de suite jusqu'à ce que tous les CD aient été lus. Au terme de la lecture du dernier CD, l'appareil s'arrête.

Supports ®

Lorsque vous utilisez un CD portant le logo HDCD le FL 8380 détecte automatiquement qu'il s'agit d'un CD enregistré suivant la technologie HDCD en allumant le témoin prévu à cet effet sur la face avant. Dans ce mode de fonctionnement vous bénéficiez d'une qualité de son exceptionnelle, grâce au traitement spécifique du convertisseur numérique/analogique.

Avec un CD portant le logo HDCD, le FL 8380 peut tirer parti du procédé d'enregistrement mis en œuvre avec ce type de support. Un support HDCD peut être lu par n'importe quel lecteur de CD, mais lorsqu'il est lu par un appareil comme le FL 8380, les circuits spéciaux mis à contribution autorisent une reproduction d'une exceptionnelle fidélité, d'une résolution stupéfiante et du plus haut niveau possible de qualité globale. En effet, le procédé HDCD supprime efficacement les distorsions additives et soustractives présentes dans les autres enregistrements.

En général, la conversion analogique/numérique ou numérique/analogique du signal audio s'accompagne de distorsion. Le convertisseur numérique/analogique spécial HDCD utilisé dans le FL8550 réduit cette distorsion et compense également les pertes de données dans la bande de fréquence de 44.1 kHz, 16 bit PCM échantillonné correspondant au format d'un CD.

Aucun réglage particulier n'est nécessaire pour la lecture d'un support d'enregistrement HDCD. Ce type de CD se manipule exactement comme les autres et sa détection par le FL 8380 est automatique. L'indicateur **HDCD** apparaît sur l'**Écran d'information** **13** pour vous rappeler que le CD que vous êtes en train d'écouter est de type HDCD.

Il est important de noter que le procédé HDCD est entièrement compatible avec les types d'enregistrement standard. Ses convertisseurs N/A de haute qualité autorisent même une meilleure reproduction de tous les CD audio standard.

Remplacement de CD en cours de lecture

La fonction de remplacement de CD en cours de lecture (Play Exchange) du FL 8380 vous permet de remplacer les CD sans perturber la lecture du CD en cours. Elle vous permet ainsi d'écouter sans interruption un nombre illimité de CD, puisqu'il est possible d'ouvrir le tiroir et de remplacer les disques sans interrompre le fonctionnement de l'appareil.

Pour vous servir de la fonction Play Exchange, il suffit d'appuyer sur la **Touche d'ouverture / fermeture 6** à tout moment pendant que l'appareil est en mode de lecture. Le tiroir s'ouvre et donne accès à deux CD. Remplacez l'un ou l'autre ou les deux, à votre convenance. Si vous voulez accéder aux deux CD restants, appuyez sur la **Touche de saut de CD 11 14** pour faire pivoter le plateau.

Lorsque vous avez remplacé le(s) CD, appuyez de nouveau sur la **Touche d'ouverture / fermeture 6** pour refermer le tiroir. La lecture du CD en cours, elle, se poursuit normalement.

Affichage temporel

Sur le FL 8380, la fonction d'affichage du temps est en mesure de donner une vaste gamme d'informations relatives à un CD.

En fonctionnement normal, l'affichage indique le temps écoulé depuis le début de la lecture de la plage en cours. Au début de chaque nouvelle plage, l'horloge est remise à $\square\square:\square\square$ et recommence aussitôt à compter l'écoulement de durée.

Pour visualiser le temps de lecture résiduel d'une plage, appuyez UNE FOIS sur la touche **Time 11** de la télécommande. La durée résiduelle de la plage en cours de lecture apparaît alors à l'écran.

Pour connaître la durée d'écoute résiduelle totale du CD en train d'être lu, appuyez DEUX FOIS sur la touche **Time 11** de la télécommande. Dans ce mode temporel, l'indicateur **TRACK** indiquera les plages restantes, et non plus l'affichage habituel de la plage en cours de lecture.

Ecoute au casque

Vous pouvez écouter un CD au casque directement sur le FL 8380, en branchant un casque stéréophonique de votre choix dont le cordon est terminé par une fiche jack standard ou un adaptateur dans la **Prise casque 3** prévue en face avant de l'appareil. Pour ajuster le volume d'écoute, manœuvrez le **Bouton de réglage du niveau de sortie du casque 4**. Remarquez que la modification du niveau de cette sortie n'a aucun effet sur celui de la sortie audio principale. Cette dernière est en effet une sortie à niveau fixe, et vous devez intervenir sur le potentiomètre de volume de votre amplificateur, ampli-tuner, pré-amplificateur ou processeur d'ambiances sonores (surround) pour faire varier le volume sonore.

Recherche

Si vous souhaitez effectuer un balayage rapide d'un CD afin de localiser un passage ou une plage particuliers, appuyez sur les **Touches de recherche 7**. La touche de **Recherche en aval** $\blacktriangleright\blacktriangleright$ permet de parcourir le CD à vitesse accélérée en sens normal, la touche de **Recherche en amont** $\blacktriangleleft\blacktriangleleft$ de le parcourir de la même façon en sens inverse. Ces fonctions sont disponibles également sur la télécommande au moyen des touches **Search 4**. Une fois le passage recherché localisé, relâcher la touche **Search** enfoncée pour revenir en mode de lecture normale.

Saut de plage

Pour sauter d'une plage à une autre en cours de lecture, appuyez sur l'une des **Touches de Saut de plage (Skip) 8 5**. Appuyez sur la touche de **saut vers l'aval** $\blacktriangleright\blacktriangleright$ pour parcourir successivement, de plage en plage, le contenu du CD jusqu'à la fin. Maintenir appuyé cette touche pour faire un avance rapide des pistes. Appuyez la touche de **Saut vers l'amont** $\blacktriangleleft\blacktriangleleft$ pour revenir dans un premier temps au début de la plage en cours (s'il s'est écoulé plus de deux secondes) puis sauter en rétrogradant d'une plage à l'autre.

La face avant n'a qu'une seule touche pour cette fonction (**Skip** 8). Appuyez sur l'extrémité droite pour **sauter vers l'aval** $\blacktriangleright\blacktriangleright$, sur la gauche pour **sauter vers l'amont** $\blacktriangleleft\blacktriangleleft$. Sur la télécommande, ces fonctions font l'objet de touches séparées **Skip 5**.

Les touches de Saut peuvent être utilisées indifféremment, que le FL 8380 soit en cours de lecture ou à l'arrêt. Dans ce dernier cas, on peut se servir des touches de Saut pour se positionner sur la première plage à lire. Il suffit alors d'appuyer sur la touche **Play 7 (Play/Pause 10)** sur la face avant) pour débiter la lecture. Si les touches de Saut sont utilisées alors que l'appareil est déjà en mode de lecture, la sortie audio sera inhibée le temps que la nouvelle plage soit localisée. Le mode de lecture normal reprend dès que la touche de Saut est relâchée.

Balayage des intros

Cette fonction vous permet de localiser la plage que vous recherchez par un balayage successif des dix premières secondes de chaque plage. Une pression sur la touche **Intro 12** de la télécommande oblige l'appareil à ne lire que les 10 premières secondes de chaque plage avant de passer automatiquement à la plage suivante. Dès que vous êtes parvenu(e) à la plage que vous souhaitez écouter dans son intégralité, appuyez de nouveau sur la touche **Intro 12** pour faire repasser l'appareil en mode de lecture normal. Lorsque la fonction de balayage des introductions est active, l'indicateur **INTRO** est affiché sur l'**Ecran d'information 13** pour vous le signaler.

Lorsque vous appuyez sur la touche **Intro**, le FL 8380 débute le balayage des intros à partir de la position de lecture sur le CD en cours, puis passe à chacun des autres disques éventuellement chargés dans un ordre chronologique.

Modalités de la programmation

Les fonctions de programmation du FL 8380 vous permettent de présélectionner l'ordre dans lequel les plages vont être lues, de répéter la lecture de certains CD ou passages, de répéter la lecture de groupes de CD et passages et/ou de répéter la lecture de tout segment de CD en particulier.

Lecture programmée

Vous pouvez programmer la lecture successive de nombreuses plages (jusqu'à 32, choisies dans un ou plusieurs CD) ou la lecture complète d'un CD. Pour passer en mode de programmation, appuyez sur la touche **Program** 10 de la télécommande. L'indicateur **PROGRAM** s'affiche alors sur l'**Ecran d'information** 13.

Vous pouvez dès lors commencer à entrer en mémoire les numéros des CD et des plages dans l'ordre d'écoute souhaité. Une fois l'indicateur **PROGRAM** allumé, le message "P - 0 1" vient s'afficher sur l'Ecran d'information, remplaçant l'indication de durée de plage écoulée. Vous êtes prêt(e) à programmer la première plage.

Appuyez sur la **Touche de sélection de CD** 12 1 qui convient pour choisir le premier CD à programmer. Remarquez que l'indicateur **A L L** clignote sur l'écran d'information. Pour que la première étape du programme soit la lecture successive de la totalité des plages du CD dans l'ordre de leur gravure initiale, appuyez sur la touche **Program** 10. Pour sélectionner une seule plage sur ce CD, appuyez sur la ou les **touche(s) numérotée(s)** 2 correspondant au(x) numéro(s) de plage souhaité(s). Vous pouvez également vous servir des **Touches de saut de plage** 3 5 pour choisir une plage.

Après avoir choisi le CD et la plage, appuyez sur la touche **Program** 10. Vérifiez que l'indicateur de numéro d'étape du programme (à droite sur l'Ecran d'information) affiche maintenant **P - 0 2**. Vous pouvez dès lors sélectionner un autre CD et/ou une autre plage, en suivant les instructions précédentes, pour programmer l'étape suivante. Au terme de cette opération, appuyez sur la touche **Program** 10. Répétez l'opération pour chacune des étapes de votre programmation. Appuyez une fois sur la touche **Stop** 9 6 pour clore la définition d'une séquence, ou bien appuyez sur la **touche de lecture (Play)** 7 (Play/Pause 10 sur la face avant) pour en commencer immédiatement la lecture. Si vous avez atteint le nombre maximal d'étapes pour un programme (soit 32), l'indicateur de numéro d'étape du programme s'éteint sur le côté droit de l'Ecran d'information, et l'affichage repasse sur les numéros de CD et de plage qui ont été programmés en

premier.

Une fois la séquence programmée, appuyez sur la touche **Play** 7 (Play/Pause 10 sur la face avant) pour en commencer l'écoute. Arrivé au terme de la lecture du programme, le FL 8380 s'arrête. Tant que vous n'aurez pas appuyé sur la touche **Stop** 9 6 et que l'indicateur **PROGRAM** demeurera affiché, vous pourrez répéter indéfiniment la lecture de la séquence programmée en appuyant sur la touche **Play** 7 (Play/Pause 10 sur la face avant).

Une pression sur la **Touche d'arrêt de lecture (Stop)** 9 6, l'ouverture du tiroir par pression sur la **Touche d'ouverture / fermeture** 6 ou la mise à l'arrêt du FL 8380 provoquent la suppression des informations relatives à la programmation de la mémoire de l'appareil.

Vérification de la programmation

Pour vérifier le contenu d'une programmation quand l'appareil est à l'arrêt, appuyez sur les **Touches de saut de plage** 3 5. Les disques et plages programmés s'afficheront chronologiquement sur l'Ecran d'information.

Effacement du programme

Pour supprimer une plage de la liste, appuyez sur la Touche de programmation (**Program**) 10 jusqu'à ce que le numéro de la plage à supprimer s'affiche sur l'**Ecran d'information** 13. Une fois ce numéro de plage affiché, appuyez une fois sur la **Touche d'effacement** 3. Appuyez de nouveau sur la Touche de programmation (**Program**) 10 pour sélectionner éventuellement d'autres plages à supprimer, ou bien sur la Touche d'arrêt de lecture (**Stop**) 6 pour quitter la procédure d'effacement.

Lorsque l'appareil est à l'arrêt alors que l'indicateur **PROGRAM** est toujours allumé, vous avez la possibilité d'effacer la totalité d'un programme en appuyant sur la **Touche d'effacement** 3.

Lecture répétitive

Le système de programmation du FL 8380 vous permet de répéter soit la lecture du contenu de tous les CD, soit celle du contenu d'un seul CD, soit encore celle d'une plage.

Lecture répétitive d'une plage sur un CD

Pour réécouter une plage en train d'être lue, appuyez sur la touche **Repeat** 13. Les indicateurs **REPEAT** et **1** vont s'afficher à l'écran. Si l'appareil est à l'arrêt, appuyez sur la **Touche de sélection de CD** 12 1 puis sur les **Touches de saut de plage** 3 5 ou sur l'un des boutons numériques 2 comme décrit en page 11. Une fois la plage localisée, appuyez sur la touche **Repeat** 13 et sur la touche **Play** 7 (Play/Pause 10 sur la face avant). La plage choisie sera répétée en continu jusqu'à ce que vous appuyiez sur **touche d'arrêt de lecture (Stop)** 9 6.

Lecture répétitive du contenu d'un CD

Pour répéter la lecture de toutes les plages d'un CD, appuyez deux fois sur la touche **Repeat** 13. Les indicateurs **REPEAT** et **DISC** vont s'afficher à l'écran. Appuyez sur la touche appropriée **Disc Select** 12 1, l'icone du disque concerné ainsi que son numéro apparaîtra sur le panneau **d'information** 13. Une fois toutes les plages lues, la lecture reprendra au début et ainsi de suite jusqu'à ce que vous appuyiez sur la **touche d'arrêt de lecture (Stop)** 9 6.

Lecture répétitive de tous les CD

Pour répéter la lecture de tous les CD chargés dans le FL 8380, appuyez trois fois sur la touche **Repeat** 13. Les indicateurs **REPEAT**, **ALL** et **DISC** vont s'afficher à l'écran. Appuyez sur la touche **Play** 7 (Play/Pause 10 sur la face avant) pour lancer la lecture successive de toutes les plages de tous les CD, en commençant par celui qui est chargé en position de lecture. Une fois toutes les plages lues, cette séquence se répétera tant que vous n'aurez pas appuyé sur la **touche d'arrêt de lecture (Stop)** 9 6.

REMARQUE : Vous pouvez annuler à tout moment la fonction de répétition en appuyant sur la touche **Repeat** 13 jusqu'à ce que les indicateurs **REPEAT** disparaissent. L'appareil passera alors en mode de lecture normale et s'arrêtera à la fin du CD en cours.

Guide de dépannage

SYMPTOME	CAUSE	REMEDE
Aucun indicateur lumineux n'est allumé en face avant	<ul style="list-style-type: none">• Absence de courant secteur	<ul style="list-style-type: none">• Vérifiez que la prise à laquelle est branché le cordon d'alimentation secteur est bien alimentée en courant
La télécommande semble ne pas fonctionner	<ul style="list-style-type: none">• Tension des piles trop faible• Obstacle devant le capteur infrarouge	<ul style="list-style-type: none">• Remplacez les piles usées par des neuves en veillant à respecter les polarités• Éliminez tout obstacle gênant la réception du capteur infrarouge en face avant, ou bien branchez un capteur de télécommande à la prise d'Entrée télécommande située en face arrière
La face avant est illuminée mais la lecture du CD ne se fait pas	<ul style="list-style-type: none">• CD posé à l'envers• Phénomène de condensation à l'intérieur de l'appareil	<ul style="list-style-type: none">• Rechargez le CD en prenant soin d'orienter la face imprimée vers le haut• Laissez l'appareil sous tension pendant 30 minutes de manière à ce que l'humidité s'évapore
L'indicateur de Lecture s'allume mais il n'y a pas de son	<ul style="list-style-type: none">• Récepteur ou préamplificateur et amplificateur éteints• Branchements mal effectués• Mauvaise source sélectionnée	<ul style="list-style-type: none">• Mettez les équipements concernés sous tension• Assurez-vous que les cordons d'interconnexion sont solidement branchés dans les bonnes entrées (par ex. entrée CD)• Sélectionnez "CD" comme source sur l'amplificateur, l'ampli-tuner ou le préamplificateur
On constate des coupures ou des sautes de son pendant la lecture	<ul style="list-style-type: none">• CD éventuellement endommagé• Vibrations de la surface d'appui	<ul style="list-style-type: none">• Essayez un autre CD• Isolez l'appareil des vibrations en le plaçant sur une surface solide ou éloignez-le des enceintes acoustiques
Le son est en permanence affecté de distorsion	<ul style="list-style-type: none">• Mauvaise entrée utilisée	<ul style="list-style-type: none">• Assurez-vous que les sorties Audio 5 du FL 8380 sont bien raccordées à une entrée audio niveau ligne et NON PAS à une entrée audionumérique ou à une entrée phono.

Spécifications techniques

Mise en forme du signal

Fréquence d'échantillonnage	44,1 kHz
HDCCD	Burr Brown PCM1732
Conversion numérique / analogique	24 Bit/96 kHz
Suréchantillonnage	8 times

Section de sortie analogique discrète

Correction des erreurs	système CIRC
Réponse en fréquence	de 20 Hz à 20 kHz à +/-1 dB
Distorsion harmonique totale (DHT)	0,008 % à 1 kHz
Dynamique	supérieure à 97 dB
Rapport signal / bruit	supérieur à 100 dB
Séparation des canaux	80 dB
Niveau de sortie ligne	2,0 Veff
Sortie numérique	prise pour câble coaxial

Caractéristiques générales

Alimentation électrique	230 V, 50 Hz
Consommation de courant	14 W (On, max)
Cotes d'encombrement	
Largeur	440 mm
Hauteur	129 mm
Profondeur	386 mm
Poids	7,6 kg

La cote de profondeur tient compte des touches et boutons.

La cote de hauteur tient compte des pieds et du châssis.

Toutes les caractéristiques techniques et fonctionnalités précédemment décrites sont susceptibles d'être modifiées sans préavis.

Harman Kardon est une marque déposée et "Power for the digital revolution" est une marque de fabrique de Harman Kardon, Inc.

[®], HDCCD[®], High Definition Compatible Digital[®] et Pacific Microsonics[™] sont soit des marques déposées soit des marques de fabrique de Pacific Microsonics, Inc., aux Etats-Unis et/ou dans d'autres pays. Le système HDCCD est fabriqué sous licence Pacific Microsonics, Inc. Ce produit est protégé par les brevets suivants : Aux USA : 5,479,168; 5,638,074; 5,640,161; 5,808,574; 5,838,274; 5,854,600; 5,864,311; 5,872,531; en Australie: 669114. Autres brevets en cours d'homologation.

harman/kardon

H A Harman International Company
250 Crossways Park Drive, Woodbury, New York 11797
www.harmankardon.com
Harman Consumer International:
2, route de Tours, 72500 Château-du-Loir, France
© 2000 Harman Kardon, Incorporated
Part No. 5100-837000-100