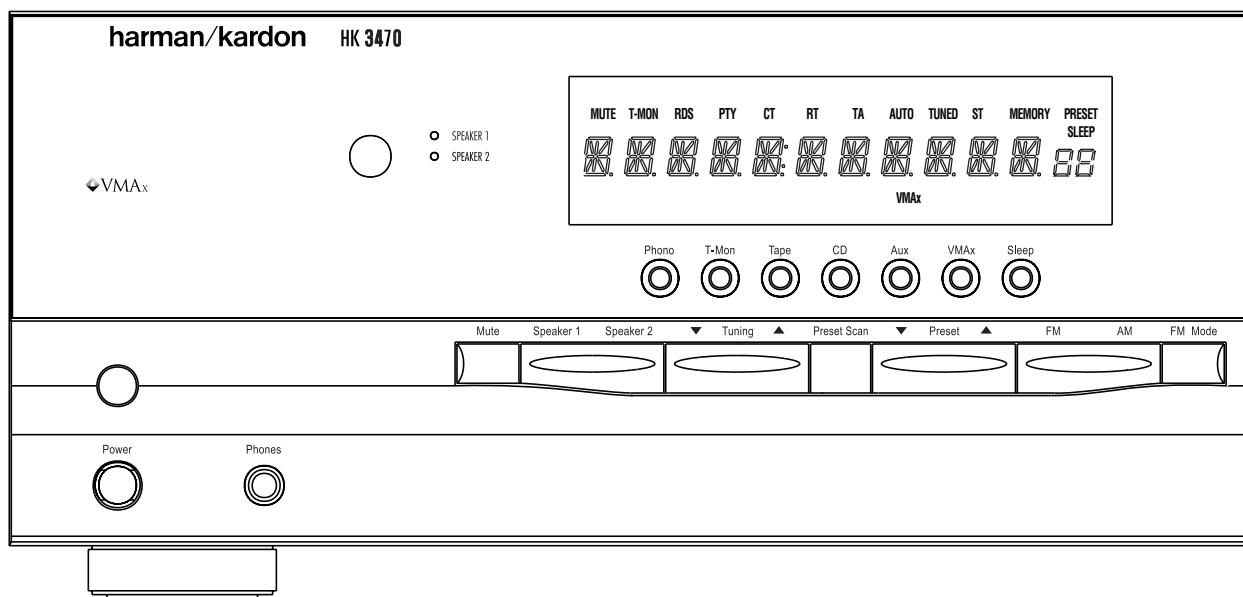


Ampli-Tuner HK 3470

MANUEL DE L'UTILISATEUR



harman/kardon®

Power for the Digital Revolution™

Sommaire

3	Préambule
4	Consignes de sécurité
5	Réglages de la face avant
7	Affichage des informations en face avant
8	Connexions du panneau arrière
10	Fonctions de la télécommande
12	Installation et configuration
14	Mode opérateur
14	Fonctions de base
14	Sélection de la source d'entrée
15	Fonctions du tuner
15	Enregistrement audio
16	Télécommande
17	Programmation de la télécommande
19	Sauvegarde de la mémoire
19	Réinitialisation
20	Guide de dépannage
21	Spécifications techniques

Conventions typographiques

Ces conventions typographiques vous aideront à vous servir de ce manuel tout en faisant fonctionner la télécommande, les commandes en face avant de l'appareil, en examinant les connexions du panneau arrière et à lire les messages affichés à l'écran.

EXEMPLE – (en gras) désigne une touche ou un bouton spécifique de la télécommande ou de la face avant, ou bien une prise de raccordement sur le panneau arrière.

EXEMPLE – (OCR type) désigne un message apparaissant sur l'écran d'information de la face avant

1 – (chiffre inscrit dans un carré) désigne une touche spécifique sur la face avant

A – (lettre dans un cercle) désigne une touche ou un témoin visuel sur la télécommande

1 – (chiffre dans un cercle) désigne un connecteur sur le panneau arrière

A – (lettre dans un carré) désigne un témoin visuel sur l'afficheur de la face avant

Félicitations ! L'achat d'un HK 3470 Harman Kardon vous garantit de nombreuses années de plaisir musical. Le HK 3470 a été spécialement conçu pour restituer à la fois toute la richesse et le détail des bandes-son du cinéma et toutes la subtilité de nuances des programmes musicaux.

Alors que les systèmes élaborés sont souvent d'une mise en œuvre longue et difficile, le HK 3470 rend les choses étonnamment faciles, tant pour son branchement que pour son utilisation. Le codage couleur des connexions et une télécommande complète et spécifique contribuent à cette simplification.

Pour tirer le meilleur parti de cet ampli-Tuner, nous vous conseillons vivement de prendre le temps de parcourir attentivement le présent manuel. Le branchement des enceintes, des sources sonores et des autres composants du système s'en trouvera sécurisé. L'apprentissage complet des fonctions liées aux différents contrôles dont vous disposez permettra aussi d'exploiter réellement à fond les nombreuses fonctionnalités du HK 3470.

Pour toute question concernant ce produit, son installation ou son utilisation, adressez-vous à votre revendeur agréé qui sera à même de vous conseiller et de vous apporter toute aide utile. Vous pouvez aussi contacter directement Harman Kardon sur son site Internet à l'adresse suivante :
www.harmankardon.com

Description et caractéristiques

L'ampli-tuner HK 3470 Harman Kardon est le premier ampli-tuner stéréo à intégrer la technique de traitement du signal VMaX®. Cette technique propriétaire permet de produire un champ sonore tridimensionnel à partir de deux haut-parleurs seulement. VMaX peut décoder les effets salle de concert ou salle de cinéma intégrés à un enregistrement stéréo.

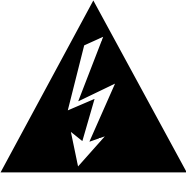



Le HK 3470 est un amplificateur tuner stéréo complet avec cinq sources audio et un tuner FM stéréo/FM/AM.

Une entrée phono de haute qualité est disponible pour l'écoute de vos anciens enregistrements, ainsi que de vos derniers CD.

Le HK 3470 utilise le système traditionnel haute capacité en courant Harman Kardon, qui permet d'obtenir toute la plage dynamique de n'importe quel programme.

Harman Kardon a inventé le récepteur Hi-Fi il y aura bientôt une cinquantaine d'années. Alliant les circuits les plus avancés à une conception consacrée par l'usage, le HK 3470 est un des plus beaux récepteurs jamais proposés par Harman Kardon.

- Harman Kardon a conçu l'amplificateur haute capacité en courant à bande passante extra large.
- Mode de traitement VMaX - Une exclusivité Harman Kardon
- Entrée phono
- Sorties enceintes 1 / enceintes 2 pour une haute qualité acoustique dans deux pièces différentes
- Prises Pre-Out / Main In pour amplificateurs externes, égaliseurs ou processeurs d'enceintes
- Télécommande programmable, avec fonction d'apprentissage
- Sortie subwoofer

	ATTENTION RISQUE DE CHOC ÉLECTRIQUE NE PAS OUVRIR	
<p>ATTENTION : POUR RÉDUIRE LES RISQUES D'ÉLECTROCUTION, N'OUVREZ PAS LE PANNEAU ARRIÈRE OU LE CAPOT DE L'APPAREIL. IL NE CONTIENT AUCUN COMPOSANT QUI PUISSE ÊTRE ENTRETENU PAR L'UTILISATEUR. REPORTEZ-VOUS AUPRÈS D'UN SERVICE DE MAINTENANCE QUALIFIÉ.</p>		
	<p>L'éclair fléché au centre d'un triangle équilatéral prévient l'utilisateur de la présence de courants élevés dans l'appareil, pouvant constituer un risque d'électrocution en cas de mise en contact avec les composants internes.</p>	
<p>Le point d'exclamation au centre d'un triangle équilatéral prévient l'utilisateur de la présence d'instructions importantes dans le mode d'emploi concernant la mise en œuvre et l'entretien de l'appareil.</p>		
<p>ATTENTION : POUR RÉDUIRE LES RISQUES D'ÉLECTROCUTION, N'EXPOSEZ PAS CET APPAREIL À LA PLUIE OU À L'HUMIDITÉ.</p>		

Consignes de sécurité

Consignes importantes

Avant toute mise en marche, vérifiez le voltage du circuit électrique sur lequel vous vous branchez.

Votre HK 3470 a été conçu pour fonctionner sous 110 V alternatifs. Le branchement sur un autre type de courant peut risquer d'endommager l'appareil et de provoquer un incendie.

Si vous n'êtes pas sûr que le type de courant dont vous disposez correspond bien à celui pour lequel est prévu le modèle que vous avez acheté, consultez votre revendeur pour confirmation de ce point avant même de brancher le cordon dans une prise murale.

N'utilisez pas ni rallonges ni prolongateurs

Pour éviter tout risque d'électrocution, n'utilisez que le cordon d'alimentation livré avec l'appareil. Nous déconseillons l'utilisation de prolongateurs. Comme pour tout autre appareil électrique, vous devez éviter de le faire circuler sous les tapis ou revêtements de sols, et ne jamais poser dessus d'objets lourds ou contondants. Tout cordon endommagé doit être immédiatement remplacé par un cordon correspondant aux mêmes spécifications.

Manipulez le cordon d'alimentation avec précautions

Pour le débrancher de la prise murale, saisissez la prise elle-même, ne tirez pas sur le fil. Débranchez l'appareil s'il doit rester inutilisé pendant une longue période.

N'ouvrez pas l'appareil

L'appareil ne contient aucun élément qui puisse être réparé ou échangé par l'utilisateur. L'ouverture de l'appareil peut provoquer électrocutions ou incendies et peut aussi annuler votre garantie. Si du liquide ou de petits objets pénétraient par inadvertance dans l'appareil, débranchez-le immédiatement et adressez-vous à un centre de maintenance agréé.

Positionnement

- Pour permettre un bon fonctionnement et éviter tout risque, posez l'appareil sur une surface stable et horizontale. S'il s'agit d'une étagère, vérifiez qu'elle peut supporter sans problème la masse de l'appareil.
- Ménagez un espace suffisant au-dessus et en dessous de l'appareil pour permettre une bonne ventilation. Si vous devez l'installer dans une enceinte close ou un meuble, vérifiez que la circulation d'air y est suffisante. Dans certains cas, une ventilation forcée peut s'avérer nécessaire.
- Ne placez pas l'appareil directement sur une surface recouverte de moquette ou de tapis.
- Évitez de l'installer dans des endroits très chauds ou au contraire très froids, ou dans un endroit directement exposé aux rayons du soleil ou au rayonnement d'un appareil de chauffage.
- Évitez les endroits humides.
- N'obstruez pas les orifices de ventilation situés sur le dessus de l'appareil et ne posez pas d'objets dessus.

Nettoyage

Dépoussiérez votre appareil, quand il est sale, à l'aide d'un chiffon doux et sec. Vous pouvez aussi au besoin l'imbiber d'eau savonneuse et rincer l'appareil à l'aide d'un autre chiffon imbibé d'eau claire. Prenez soin, dans ces cas, de bien assécher l'appareil avant de le rebrancher. N'utilisez jamais d'essence, d'alcool, de dissolvants ou autres liquides volatiles, et évitez de pulvériser insecticides ou désodorisants près de lui. N'utilisez aucun tampon abrasif qui pourrait modifier l'aspect du revêtement des parties métalliques.

Déplacement de l'appareil

Avant tout déplacement, assurez-vous d'avoir bien débranché le cordon d'alimentation, ainsi que tous les raccordements aux autres appareils.

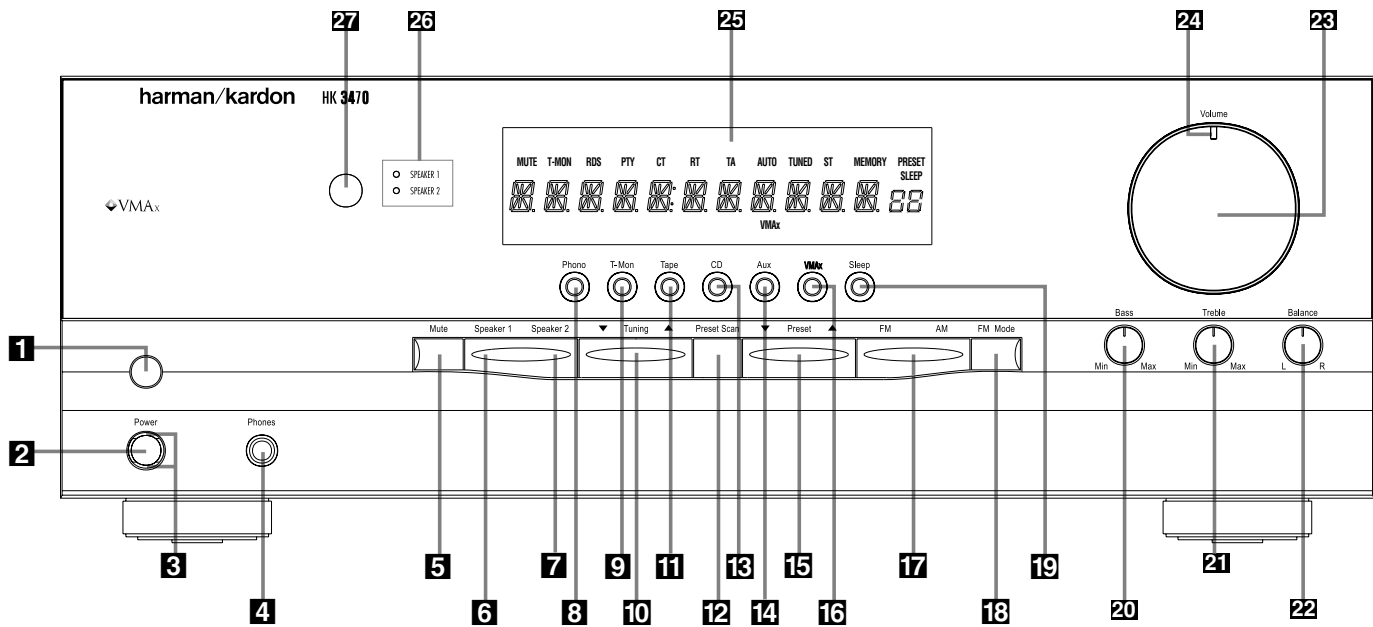
Inventaire et installation

Le carton et le conditionnement qui ont protégé votre HK 3470 pendant son transport ont été spécialement dessinés pour lui éviter au maximum les conséquences des chocs et des vibrations qu'il peut subir. Nous vous conseillons de ranger soigneusement l'ensemble de ce matériel afin de pouvoir le réutiliser en cas de besoin, qu'il s'agisse d'un déménagement ou d'une réparation.

Pour réduire la taille du carton, vous pouvez l'aplatir en enlevant le ruban adhésif qui le ferme à la partie inférieure et en le repliant. Les cales intérieures en carton peuvent être repliées et aplaties pour tenir un minimum de place. Les éléments qui ne peuvent pas se plier doivent être rangés ensemble dans le sac plastique accompagnant les cartons.

Si vous ne souhaitez pas conserver l'emballage, celui-ci étant intégralement recyclable, nous vous suggérons, pour accompagner notre effort de protection de l'environnement, de lui faire suivre la filière de recyclage disponible dans votre région.

Réglages de la face avant



- 1** Interrupteur principal
- 2** Commutateur de marche/arrêt
- 3** Témoin d'alimentation
- 4** Prise casque
- 5** Sourdine
- 6** Touche Enceintes 1
- 7** Touche Enceintes 2
- 8** Sélecteur d'entrée phono
- 9** Sélecteur de surveillance d'enregistrement
- 10** Recherche de stations

- 11** Sélecteur d'entrée audio
- 12** Balayage des présélections
- 13** Sélecteur d'entrée CD
- 14** Sélecteur d'entrée auxiliaire
- 15** Sélecteur de préprogrammation
- 16** Sélecteur de mode VMAx
- 17** Sélecteur FM/AM
- 18** Sélecteur de mode FM
- 19** Touche de mise à l'arrêt différé
- 20** Réglage des graves

- 21** Réglage des aigus
- 22** Balance
- 23** Volume
- 24** Témoin de Volume/Sourdine
- 25** Afficheur
- 26** Témoins de sélection des haut-parleurs
- 27** Capteur de la télécommande

1 Interrupteur principal : appuyez sur cette touche pour mettre le HK 3470 sous tension. L'appareil se met alors en mode de veille, ce qui est indiqué par la couleur ambre du **témoin d'alimentation 3** entourant le **commutateur de marche/arrêt 2**. Cette touche **1** DOIT être enfoncée pour que l'appareil puisse fonctionner. Inversement, pour éviter une utilisation accidentelle de la télécommande ou pour éteindre complètement l'appareil, vous devez appuyer sur cette touche pour qu'elle reste en position relâchée (le mot OFF peut alors être lu sur sa partie haute).

REMARQUE : en utilisation normale, cet interrupteur doit être laissé en position ON.

2 Commutateur de marche/arrêt : Quand l'**interrupteur principal 1** est activé, vous pouvez utiliser cette touche pour mettre le HK 3470 en marche. Appuyez à nouveau dessus pour le remettre à l'arrêt (en mode de veille). Le **témoin d'alimentation 3** passe au vert quand l'appareil est en marche.

3 Témoin d'alimentation : Cette diode s'allume en couleur ambre quand l'appareil est en mode de veille pour signaler qu'il peut être réactivé à tout moment. Quand le HK 3470 est en marche, il vire au vert. La couleur rouge correspond au mode de protection qui vous oblige à l'éteindre aussi vite que possible pour rechercher un éventuel court-circuit dans le câblage des haut-parleurs.

4 Prise casque : permet l'écoute au casque du signal de sortie du HK 3470. Veillez à utiliser un casque muni d'un cavalier stéréo 6,35 mm.

5 Sourdine : permet de couper temporairement le son diffusé par les enceintes.

6 Touche Haut-parleurs 1 : appuyez sur cette touche pour activer les enceintes connectées aux bornes de la sortie **Speakers 1 17**.

7 Touche Haut-parleurs 2 : appuyez sur ce bouton pour activer les enceintes connectées aux bornes de la sortie **Speakers 2 18**.

Commandes et réglages sur la face avant

8 Sélecteur d'entrée phonographique : appuyez sur cette touche pour sélectionner la sortie d'une platine-disques branchée sur les entrées **Phono** **6**.

9 Sélecteur de surveillance d'enregistrement audio : appuyez sur cette touche pour écouter la sortie d'un enregistreur audio relié aux entrées **Tape Mon.** **4**. Le témoin associé s'allume pour indiquer que le signal enregistré est surveillé quand le HK 3470 est connecté à un enregistreur trois têtes ou off-head permettant la reproduction immédiate du signal. A noter qu'à la différence des autres sélecteurs d'entrées la source sélectionnée est dirigée vers les sorties enregistrements **Tape 2** **12**. Appuyer à nouveau sur ce bouton pour écouter directement la source entrante.

10 Recherche de stations : appuyez sur la gauche de la touche pour descendre dans la bande des fréquences, et sur la droite pour accéder aux fréquences plus élevées. Quand le syntoniseur trouve une station avec un signal suffisamment clair, le témoin d'accord **TUNED** s'allume sur l'afficheur **25**. Une pression brève sur la touche permet d'avancer manuellement à la fréquence suivante, en laissant appuyer plus longtemps (plus de 0.5sec) et en relâchant aussi tôt le bouton, l'appareil recherche automatiquement le prochain signal de réception correct.

11 Sélecteur d'entrée audio : appuyez sur cette touche pour écouter une platine cassette ou autre appareil branché sur les entrées **Tape 2** **11**.

12 Balayage des présélections : permet d'effectuer la recherche sur un ensemble de stations préprogrammées dans l'HK 3470. Le syntoniseur diffuse 5 secondes de chaque programme puis passe à la station suivante. Quand vous avez atteint la station de votre choix, appuyez à nouveau sur cette même touche (voir page 15 les modalités de programmation du syntoniseur).

13 Sélecteur d'entrée CD : appuyez sur cette touche pour la lecture d'un CD par une platine laser branchée sur les entrées **CD** **7**.

14 Sélecteur d'entrée auxiliaire : appuyez sur cette touche pour écouter l'appareil branché sur les entrées **AUX** **8**.

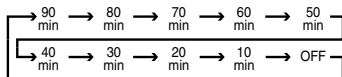
15 Sélecteur de stations programmées : Appuyez sur cette touche pour parcourir la liste des stations saisies dans la mémoire de présélections. (voir page 15 les modalités de programmation du syntoniseur).

16 Sélecteur de mode MAX : Appuyez sur cette touche pour lancer le traitement VMAX d'une entrée stéréo. Le **témoin de mode VMAX** **A** s'allume et vous avez l'impression d'un champ sonore plus enveloppant. Pour obtenir un effet maximal, la position d'écoute doit être située au milieu entre les haut-parleurs, à une distance égale à celle qui les sépare. Les haut-parleurs doivent être positionnés parallèlement et sur un même plan. Appuyez de nouveau sur cette touche pour revenir en mode stéréo.

17 Sélecteur FM/AM : appuyez sur cette touche pour sélectionner l'entrée syntoniseur. Lorsque le syntoniseur est sélectionné, appuyez sur cette touche pour commuter entre les bandes AM et FM.

18 Sélecteur de mode FM : permet de choisir le mode stéréo ou mono dans la bande FM. En mode STEREO un **indicateur F** s'allume sur l'écran **25** et la réception stéréo est autorisée pour les stations émettant en stéréo. En mode MONO les signaux droit et gauche sont regroupés et permettent une meilleure réception des stations de faible niveau. Le mode VMAX n'a pas d'effet en mode MONO.

19 Sélecteur de mise à l'arrêt différé : Appuyez sur cette touche pour activer la mise à l'arrêt différé de l'appareil. Chaque pression sur la touche incrémente la durée en minutes au terme de laquelle l'appareil passera automatiquement en mode de veille, comme en témoigne l'**Afficheur 25**. La séquence en boucle de progression des valeurs est :



20 Réglage des graves : réglage des basses fréquences pour les canaux droit et gauche dans une amplitude de ± 10 dB. Positionnez-le selon vos goûts et selon l'acoustique de la pièce.

21 Réglage des aigus : réglage des hautes fréquences pour les canaux droit et gauche dans une amplitude de ± 10 dB. Positionnez-le selon vos goûts et selon l'acoustique de la pièce.

22 Balance : tournez ce bouton pour modifier le volume relatif des canaux droit et gauche.

REMARQUE : pour un bon fonctionnement des modes surround, ce réglage doit se trouver en position centrale « midi ».

23 Volume : tournez ce bouton dans le sens des aiguilles d'une montre pour hausser le volume, et dans le sens contraire pour le baisser.

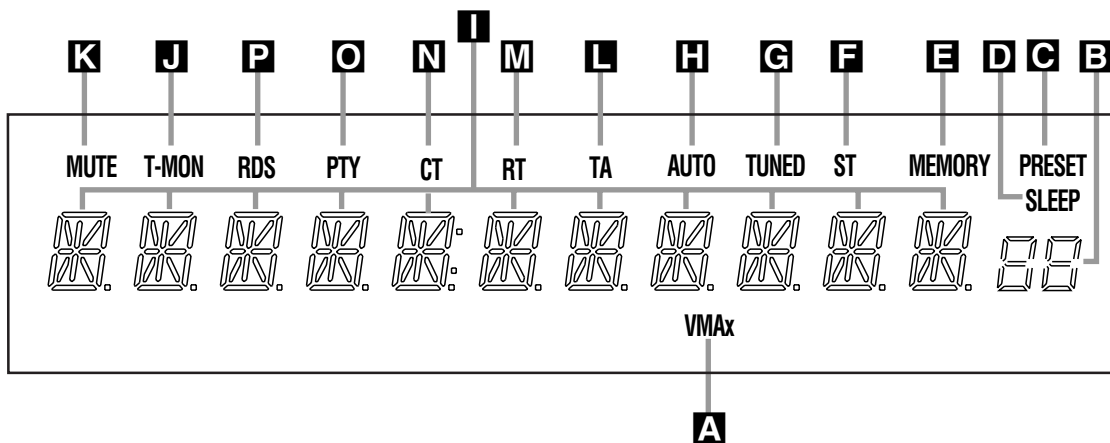
24 Témoin de Volume/Sourdine : cet indicateur est vert brillant lorsque le HK 3470 est allumé. Sa position vous permet d'évaluer le volume de l'appareil, même lorsque les enceintes sont assourdies ou éteintes. Le volume est faible si le témoin est dirigé vers la gauche (position "9 heures") et il est fort si l'indicateur est dirigé vers la droite (position "3 heures"). Si l'appareil est en sourdine, l'indicateur se mettra à clignoter lorsque vous appuyez sur le bouton **Mute** **5**.

25 Afficheur : permet l'accès aux messages et aux indications d'état concernant le fonctionnement de l'appareil.

26 Témoins de sélection des haut-parleurs : Ces diodes vertes s'allument pour signaler les enceintes actives. Appuyez sur **Speaker 1** **6** ou **Speaker 2** **7** pour activer les paires d'enceintes correspondantes. Les deux paires peuvent être activées en même temps si l'impédance nominale de tous les haut-parleurs est égale ou supérieure à 8 ohms. Toutefois, cette impédance peut varier avec les programmes, Si l'impédance devient trop faible, le HK 3470 passera en mode de protection pour éviter les risques d'endommagement des équipements. Si cela arrive souvent, ne sélectionnez qu'un jeu de haut-parleurs à la fois jusqu'à ce que vous puissiez vous procurer des enceintes d'impédance nominale plus élevée.

27 Capteur télécommande : Le capteur situé derrière cette fenêtre permet la réception des signaux infrarouges émis par la télécommande. Pointez-la nettement en direction du capteur et veillez à ne pas l'obstruer à moins que vous n'ayez installé un capteur déporté.

Affichage des informations en face avant



- A** Témoin de mode VMAx
- B** Présélection/Horloge de mise à l'arrêt différé
- C** Témoin de présélection
- D** Témoin de mise à l'arrêt différé
- E** Témoin de mémorisation des données
- F** Témoin de mode stéréo

- G** Témoin de syntonisation
- H** Témoin d'accord automatique
- I** Afficheur d'informations
- J** Témoin de surveillance du signal audio
- K** Témoin de sourdine

A Témoin de mode VMAx : S'allume lorsque le mode VMAx est activé. (voir page 14 une description du mode VMAx)

B Numéro de station présélectionnée/Horloge de mise à l'arrêt différé : Lorsque le syntoniseur est actif, ces numéros indiquent les emplacements mémoire dans lesquels sont stockées les stations présélectionnées. (voir page 15 les modalités de présélection des stations)

Lorsque la fonction de mise à l'arrêt différé est active, cet affichage indique le compte à rebours, en minutes, qui conduit au passage de l'appareil en mode de veille.

C Témoin de présélection : S'allume lorsque le syntoniseur est actif pour rappeler que l'affichage **B** indique le numéro d'emplacement mémoire où est stockée une station présélectionnée. (voir page 15 les modalités de présélection des stations)

D Témoin de mise à l'arrêt différé : S'allume lorsque la fonction du même nom est active. Les deux chiffres affichés au-dessous indiquent alors le nombre de minutes restantes avant que le HK 3470 passe en mode de veille. (voir page 14 les modalités de la fonction Sleep.)

E Témoin de mémorisation : Clignote à chaque saisie d'une information dans la mémoire du syntoniseur (présélection d'une station ou autre donnée).

F Témoin de mode stéréo : S'allume pour indiquer qu'une station FM est reçue en stéréo.

G Témoin de syntonisation : S'allume lorsqu'une station est reçue au moyen d'un signal suffisamment clair pour assurer une qualité d'écoute acceptable.

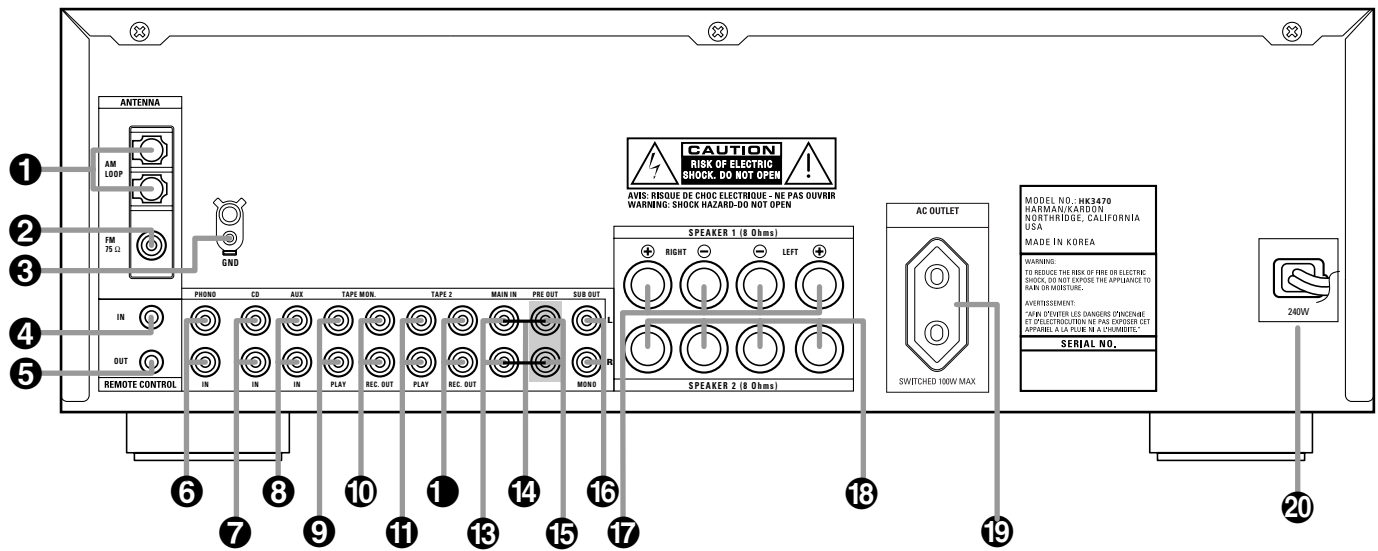
H Témoin de syntonisation automatique : S'allume quand le mode de syntonisation automatique des fréquences est actif.

I Afficheur principal : Cet afficheur visualise les messages relatifs à l'état, la source d'entrée, la section syntoniseur ou d'autres modalités de fonctionnement du HK 3470.

J Témoin de surveillance du signal enregistré (T-Mon) : Utilisé avec des périphériques audio trois têtes ou enregistreurs audio à même de reproduire le signal enregistré en temps réel, le HK 3470 vous permet de surveiller le signal enregistré plutôt que de guetter le signal d'entrée ou d'avoir à attendre la fin de l'enregistrement pour juger du résultat. Quand vous appuyez sur le **sélecteur d'entrée Tape Mon. 9**, le témoin **T-Mon J** s'allume pour vous rappeler que vous êtes en train d'écouter le signal enregistré. A noter qu'à la différence des autres entrées sélectionnées, celle-ci dirige le signal d'entrée vers les sorties d'enregistrements **Tape 2 2**. Appuyez de nouveau sur le **sélecteur d'entrée Tape Mon. 9** pour écouter le signal en entrée.

K Témoin de sourdine : S'allume pour vous rappeler que la sortie du HK 3470 est temporairement inhibée suite à une pression sur la touche **Mute 5 B**. Appuyez de nouveau sur cette touche pour restaurer le niveau de sortie initialement sélectionné

Connexions du panneau arrière



- ① Antenne AM
- ② Antenne FM
- ③ Masse Phono
- ④ Entrée télécommande IR
- ⑤ Sortie télécommande IR
- ⑥ Entrées Phono
- ⑦ Entrées CD
- ⑧ Entrées Aux

- ⑨ Surveillance audio. Lecture/Entrée
- ⑩ Surveillance audio. Enregistrement/Sortie
- ⑪ Audio 2 Lecture/Entrée
- ⑫ Audio 2 Enregistrement/Sortie
- ⑬ Alimentation
- ⑭ Cavaliers Pre-Out/Main-In
- ⑮ Sortie Préamplificateur
- ⑯ Sortie Subwoofer

- ⑰ Sorties audio 1 (enceintes)
- ⑱ Sorties audio 2 (enceintes)
- ⑲ Sortie secteur avec interrupteur
- ⑳ Cordon d'alimentation

Connexions du panneau arrière

1 Antenne AM : Branchez ici l'antenne torique fournie avec le HK 3470. Si vous utilisez une antenne AM externe, branchez-vous sur les prises **AM** et **GND** selon les instructions fournies avec cette antenne.

2 Antenne FM : Branchez ici une antenne FM, intérieure ou extérieure.

3 Masse Phono : branchez ici le fil de masse de votre platine-disques pour réduire les ronflements système.

4 Entrée télécommande IR : Dans le cas où le capteur de télécommande du HK 3470 serait caché par les portes du meuble où vous souhaitez l'installer ou pour toute autre raison, vous pourriez brancher ici un capteur infrarouge externe.

5 Sortie télécommande IR : Vous pouvez relier cette prise à d'autres produits compatibles Harman Kardon afin que la télécommande du HK 3470 puisse aussi les gérer. Reliez cette prise à la prise « IR IN » d'appareils compatibles.

6 Entrées Phono : Reliez ces prises aux sorties de votre platine-disques vinyls. (seules les platines à cellule magnétique MM peuvent être utilisées)

7 Entrées CD : Reliez ces prises aux sorties d'un lecteur de disques compacts.

8 Entrées Aux : Reliez ces prises sur la sortie audio line-level d'un appareil quelconque : téléviseur, convertisseur pour réseau câblé ou lecteur audio portable.

9 Surveillance audio. lecture/entrée : connectez ces prises avec les prises Play/Out d'un enregistreur audio.

10 Surveillance audio enregistrement/sortie : connectez ces prises avec les prises Rec/In d'un enregistreur audio.

REMARQUE : Si ces prises sont branchées sur un enregistreur à trois têtes ou un autre appareil de lecture off-head, il sera possible d'écouter la source en cours d'enregistrement.

11 Tape 2 lecture/entrée : connectez ces prises avec les prises PLAY/OUT d'un deuxième enregistreur audio.

12 Tape 2 enregistrement/sortie : connectez ces prises avec les prises REC/IN d'un deuxième enregistreur audio.

13 Alimentation : ces prises servent à alimenter l'amplificateur-sintoniseur HK 3470. Les deux cavaliers doivent rester connectés aux prises de sortie **Préamplificateur 15 55** aif si vous utilisez un amplificateur externe.

14 Cavaliers Pre-Out/Main-In : Ces cavaliers relient les sections préamplificateur et amplificateur du HK 3470. A moins que vous ne vouliez insérer un amplificateur externe, un filtre correcteur ou un processeur d'enceinte à votre chaîne, ces deux prises doivent rester reliées. Voir page 13 les modalités de branchement d'un amplificateur externe.

15 Sortie préamplificateur : ces prises fournissent une sortie pour les canaux de droite et de gauche d'un amplificateur externe en option. Normalement, sauf si vous utilisez un amplificateur externe, les deux cavaliers doivent rester connectés aux prises de l'**alimentation 13**.

16 Sortie Subwoofer : connectez ces prises avec l'entrée line-level d'un subwoofer. Si vous utilisez un amplificateur externe de très basses fréquences, branchez cette prise sur l'entrée de l'ampli.

17 Sorties audio 1 (enceintes) : Branchez ici les câbles de haut-parleurs provenant de vos différentes enceintes.

18 Sorties audio 2 (enceintes) : Branchez ici les câbles de haut-parleurs provenant de vos différentes enceintes.

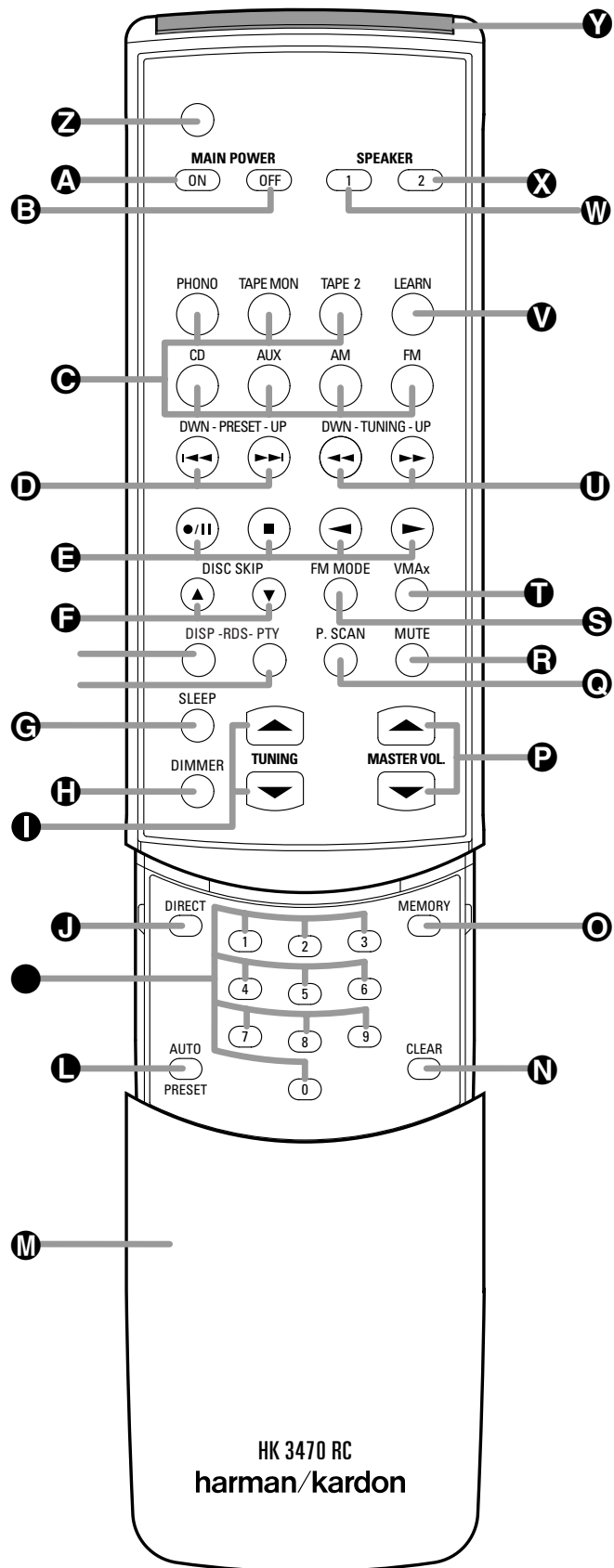
19 Sortie secteur avec interrupteur : Cette prise peut être utilisée pour alimenter en courant tout appareil que vous souhaitez voir s'allumer et s'éteindre en même temps que le HK 3470 à partir du **commutateur marche/ arrêt 2**.

REMARQUE : La consommation de cet appareil ne pourra pas excéder 100 Watts.

20 Cordon d'alimentation : Branchez l'appareil sur une prise secteur 110 V alternatif non commandée.

Fonctions de la télécommande

- A** Mise en marche (Main Power On)
- B** Mise à l'arrêt (Main Power Off)
- C** Sélecteurs d'entrée
- D** Présélections +/- (PRESET UP/DWN)
- E** Touches de transport
- F** Disque suivant/précédent (DISC SKIP)
- G** Mise à l'arrêt différé
- H** Luminosité de l'afficheur (DIMMER)
- I** Touches principales de recherche
- J** Sélection directe (DIRECT)
- K** Touches numérotées
- L** Balayage des stations pour une présélection automatique
- M** Cache de protection des commandes secondaires
- N** Annulation des programmations (CLEAR)
- O** Mémorisation (MEMORY)
- P** Volume général (MASTER VOL.)
- Q** Recherche automatique sur présélections (P-SCAN)
- R** Fonction de mise à l'arrêt différé
- S** Mode FM
- T** Sélecteur de mode VMAx
- U** Syntonisation haut/bas
- V** Touche d'apprentissage
- W** Sélecteur de Speaker 1
- X** Sélecteur de Speaker 2
- Y** Fenêtre du capteur
- Z** Témoin lumineux



Fonctions de la télécommande

La télécommande du HK3470 est capable de piloter la plupart des changeurs CD ou lecteur CD simple Harman Kardon, enregistreur de CD et platine cassette, en utilisant les codes de commande inclus dans la télécommande ou en faisant un apprentissage des commandes à partir d'autres codes. Avant d'utiliser la télécommande avec d'autres produits, suivez les instructions des pages 17 et 18.

Ⓜ Mise en marche (Main Power On) :

Quand le HK 3470 est en mode de veille (ce que confirme la couleur ambre du témoin d'alimentation Ⓜ), cette touche met l'appareil en marche.

Ⓜ Mise à l'arrêt (Main Power Off) :

Alors que le HK 3470 fonctionne, appuyez sur cette touche pour le faire passer en mode de veille (Standby). Dans ce mode, il reste sous tension.

Ⓜ **Sélecteurs d'entrée** : appuyez sur ces touches pour activer le circuit d'entrée approprié sur le HK 3470 (Pour la fonction Tape Monitor, voir item Ⓜ page 6).

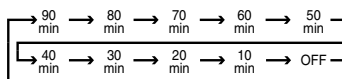
Ⓜ Présélections +/- (PRESET UP/DWN) :

Quand le syntoniseur de l'HK 3470 est actif, ces touches permettent de parcourir les stations présélectionnées. Elles commandent aussi les fonctions de Saut amont/aval sur les lecteurs et changeurs de CD Harman Kardon compatibles. Ces boutons commandent également les fonctions Skip Up et Down des lecteurs/changeurs, Enregistreurs de CD et platine cassette (ayant cette fonction) Harman Kardon.

Ⓜ **Touches de transport** : Ces touches gèrent les fonctions de lecture, avance, à rebours, stop, pause et enregistrement sur les lecteurs/changeurs de CD et lecteurs de cassette Harman Kardon compatibles. Si les **sélecteurs d'entrée** Ⓜ relatifs à ces appareils sont activés, les fonctions de transport supplémentaires **Preset Up/Down** Ⓜ et **Tuning Up/Down** Ⓜ sont également disponibles.

Ⓜ **Saut de disque aval/amont (DISK SKIP)** : Ces touches n'ont pas d'utilité directe sur l'HK 3470 mais ils peuvent contrôler la fonction « changement de disque » d'un éventuel changeur de disques compacts compatible Harman Kardon.

Ⓜ **Mise à l'arrêt différé (SLEEP)** : Appuyez sur cette touche pour passer en mode de mise à l'arrêt différé. Chaque pression sur la touche incrémente la durée en minutes au terme de laquelle l'appareil passera automatiquement en mode de veille, comme en témoigne l'**Afficheur** 25. La séquence en boucle de progression des valeurs est :



Le fait de laisser ce bouton appuyé pendant quelques secondes éteint la sélection mise à l'arrêt différé (sleep).

Ⓜ Luminosité de l'afficheur (DIMMER) :

Appuyez une fois sur cette touche pour réduire de moitié la luminosité de l'afficheur du panneau avant. Appuyez à nouveau pour l'éteindre complètement et une troisième fois si vous voulez revenir à l'éclairage normal.

Ⓜ Touches principales de recherche :

Quand le tuner est en marche, ces touches servent à monter ou descendre les fréquences. Une pression brève sur la touche permet d'avancer manuellement à la fréquence suivante, en laissant appuyer plus longuement (plus de 0.5sec) et en relâchant aussi tôt le bouton, l'appareil recherche automatiquement le prochain signal de réception correct. Quand un enregistreur CD HK est piloté, ces touches sélectionnent les fonctions Platine Lecture ou Platine Enregistrement.

Ⓜ Sélection directe de stations (DIRECT) :

Appuyez sur cette touche pour sélectionner une station en saisissant directement sa fréquence à l'aide des touches **numériques** Ⓜ (voir page 15 pour plus d'informations).

● Ces touches permettent d'entrer les numéros des pré-sélections Tuner ou des pistes des lecteurs CD/changeurs CD ou d'accéder directement aux stations.

Ⓜ Balayage pour la présélection automatique des stations actives (AUTO PRESET) :

Suite à une sélection du syntoniseur et d'une bande FM, cette touche peut servir à programmer automatiquement les présélections par le syntoniseur de toutes les stations actives. Pour lancer le balayage de présélection automatique, appuyez sur cette touche et maintenez-la enfoncée. Vérifiez que les témoins **MEMO** et **PRESET** clignotent. Après quelques secondes, le syntoniseur commence le repérage des stations actives, comme en témoignent les valeurs de fréquence croissantes sur l'Afficheur. Relâchez la touche et vérifiez que le syntoniseur s'arrête un court instant à chaque station active pour ajouter son numéro d'emplacement dans la mémoire. Si le syntoniseur FM trouve moins de 30 stations FM de réception acceptable, cette procédure de syntonisation sera relancée deux fois, ou jusqu'à ce que tous les emplacements mémoire soient occupés, à la suite de quoi elle s'arrête automatiquement.

Ⓜ **Cache de protection des commandes secondaires** : Ce volet coulissant cache normalement l'accès aux commandes secondaires de l'appareil (touches Direct, touches numérotées, touche Auto Preset, Clear et Memory) Ⓜ Ⓜ Ⓜ Ⓜ Ⓜ.

Vous pouvez le déverrouiller par une pression du pouce sur l'empreinte en léger creux située en partie haute, puis le faire glisser doucement vers vous.

Ⓜ Annulation des programmations (CLEAR) :

cette touche sert à effacer les mémorisations de stations du syntoniseur du HK 3470 (voir page 15 pour plus d'informations).

Ⓜ **Mémoire (MEMORY)** : Permet de mémoriser une présélection pour le tuner de l'HK 3470 (voir page 15 pour plus d'informations sur les stations préprogrammées).

Ⓜ **Volume général (MASTER VOL.)** : Appuyez sur ces touches pour régler le volume général du HK 3470.

Ⓜ **Recherche automatique sur présélections (P-SCAN)** : Une pression sur cette touche permet de passer en revue les stations préprogrammées du tuner du HK 3470. Le syntoniseur diffuse 5 secondes de chaque programme puis

passé à la station suivante. Quand vous avez atteint la station de votre choix, appuyez de nouveau sur cette même touche.

Ⓜ **Sourdisse (MUTE)** : Permet de couper momentanément le son du HK 3470.

Ⓜ **Mode FM** : Quand le syntoniseur est actif, cette touche permet de passer en réception mono si le signal est de médiocre qualité. Le témoin **MONO** s'allume alors sur l'afficheur et la réception FM se fera en mono, quel que soit le niveau de signal de la station (voir modalités en p. 15).

Ⓜ **Sélecteur de mode VMAX** : Appuyez sur cette touche pour lancer le mode de traitement VMAX du signal d'entrée stéréo. Le **témoin de mode VMAX** Ⓜ s'allume et vous avez l'impression d'un champ sonore plus enveloppant. Pour obtenir un effet maximal, la position d'écoute doit être située au milieu entre les haut-parleurs, à une distance égale à celle qui les sépare. Les haut-parleurs doivent être positionnés parallèlement et sur un même plan. Appuyez de nouveau sur cette touche pour revenir en mode stéréo.

Ⓜ **Syntonisation Sup./Inf. (TUNING UP/DWN)** : Lorsque le tuner est allumé, ces boutons remplissent les mêmes fonctions que les boutons de recherche **principale** des stations Ⓜ comme décrit précédemment. Par contre, avec un lecteur CD ou une platine cassette compatibles Harman Kardon, ils commandent l'avance rapide ou le retour rapide du CD ou de la cassette.

Ⓜ **Apprentissage (LEARN)** : Utilisez cette touche pour transférer les codes de télécommande d'un appareil tiers dans la télécommande du HK 3470. Cette procédure très simple est expliquée en page 18.

Ⓜ **Sélecteur de haut-parleur (SPEAKER 1)** : Appuyez sur cette touche pour alimenter/désactiver les enceintes connectées aux bornes de sortie **Speaker 1** Ⓜ.

Ⓜ **Sélecteur de haut-parleur (SPEAKER 2)** : Appuyez sur cette touche pour alimenter/désactiver les enceintes connectées aux bornes de sortie **Speaker 2** Ⓜ.

Ⓜ **Fenêtre du capteur** : Dirigez cette zone de la télécommande vers le récepteur lorsque vous le faites fonctionner à distance.

Ⓜ **Témoin lumineux** : Cette diode s'allume ou clignote pour confirmer visuellement les étapes de la procédure de programmation de codes tiers dans la télécommande du HK 3470. Elle scintille également lorsque qu'une touche est activée en mode de fonctionnement normal pour indiquer la transmission du code infrarouge correspondant.

Branchement de sources audio et d'enceintes

Après avoir déballé l'appareil et l'avoir posé sur une surface suffisamment solide pour le supporter, il vous faut le relier à vos sources audio.

Néanmoins, vous ne pouvez effectuer ces branchements qu'après avoir installé l'amplificateur-syntoniseur ou après avoir modifié les sources audio.

Nous vous recommandons de n'utiliser que du câble audio de qualité supérieure afin de garantir la bonne qualité du signal d'origine.

Avant toute connexion, que ce soit vers les appareils sources ou vers les enceintes, nous vous conseillons vivement de toujours débrancher la prise murale. Vous éviterez ainsi tout risque de transitoires susceptibles d'endommager sérieusement vos enceintes.

1. Reliez la sortie analogique d'un lecteur CD aux entrées **CD 7**.

REMARQUE : Quand l'appareil source dispose à la fois de sorties à niveau fixe et à niveau variable, il est préférable de n'utiliser que les premières, sauf si le niveau fixe est trop faible et s'accompagne de souffle, ou s'il est trop élevé et sature les entrées.

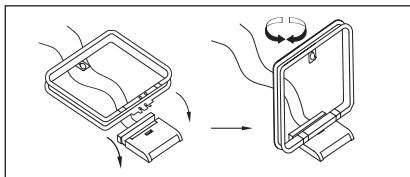
2. Reliez les sorties Play/Out de votre lecteur de cassette, CDR, MD ou autre type d'enregistreur audio aux prises **Tape Mon. Play In 9**. Reliez également les entrées Record/In de l'enregistreur audio aux prises **Tape Mon. Rec. Out 10** du HK 3470. Si l'appareil ainsi connecté est doté de trois têtes ou d'une fonction de lecture off-head, vous pourrez surveiller et écouter immédiatement la sortie du signal enregistré.

3. Si vous souhaitez brancher un deuxième appareil audio, CDR, MD ou autre périphérique audio équipé d'une sortie line-level, reliez-le aux prises **Tape 2 Play/In 11**. Si vous l'utilisez pour enregistrer, reliez aussi ses connecteurs Rec/In aux sorties **Tape 2 Record 12** sur le HK 3470.

4. La sortie audio d'un appareil électronique quelconque doté d'une sortie line-level, tel qu'un téléviseur SAT, un récepteur satellite ou un DVD, doit être branchée sur les prises **Aux 8**.

5. Reliez les prises de sortie d'une platine disques analogique avec bobine mobile aux entrées **Phono 6**. Pour l'isoler des bruits parasites, connectez le câble de masse au bornier Masse **Phono 4**.

6. Montez l'antenne torique AM sur son pied comme indiqué ci-dessous et branchez-la sur les borniers à vis **AM** et **GND 1**.



7. Branchez une antenne FM sur les bornes **FM (75 Ohms) 2**. Il peut s'agir soit d'une antenne FM extérieure, soit d'une antenne intérieure, à fil souple ou alimentée, ou encore d'une liaison à un réseau câblé. Notez que si votre antenne ou votre connexion est du type 300 Ohms à double brin, vous devez installer l'adaptateur 300/75 Ohms fourni avec l'appareil.

Branchement des enceintes

Pour garantir une qualité de signal maximale sur tous les canaux, nous vous conseillons de n'utiliser que du câble haut-parleur de qualité supérieure. Il en existe de types différents, et votre choix peut aussi être guidé par les longueurs nécessaires, ainsi que par le type d'enceintes utilisé ou diverses autres considérations. Votre revendeur ou installateur sera à même de vous guider efficacement pour choisir le conducteur correspondant à votre cas.

Indépendamment du type de câble choisi, nous vous conseillons de considérer comme un minimum des sections d'au moins 2 mm² en câbles de cuivre.

Vous pouvez malgré tout utiliser des sections de 1,5 mm² pour des trajets courts de moins de 3 m, mais nous déconseillons des sections plus faibles qui seraient susceptibles de provoquer une dégradation du signal.

Pour le cheminement au sein des murs et des cloisons, veillez à suivre les consignes de repérage en vigueur, et adressez-vous, le cas échéant, à un installateur habitué à la réglementation locale.

Pour la connexion des enceintes, assurez-vous de bien respecter la polarité des branchements : reliez leur borne noire « négative » à la borne noire correspondante sur l'amplificateur-syntoniseur, et reliez pareillement la borne rouge « positive » de l'enceinte à la borne rouge équivalente sur le HK 3470.

Nous recommandons également de n'utiliser que des câbles de même longueur pour les deux éléments d'une paire d'enceintes (avant droite et avant gauche par exemple) même si celles-ci sont placées à différentes distances du HK 3470.

REMARQUE : Bien que la plupart des fabricants utilisent le même codage couleur que Harman Kardon, noir pour le négatif et rouge pour le positif, il s'en trouve qui utilisent ce code à l'envers. Pour garantir un branchement en phase et des performances optimales, lisez attentivement la plaque d'identification de vos enceintes ou leur mode d'emploi et vérifiez ce point. Si vous avez des problèmes pour déterminer les polarités, adressez-vous à votre revendeur ou au fabricant avant d'activer votre système.

Branchez les enceintes en procédant de la manière suivante :

1. Connectez les enceintes principales aux bornes **Speaker 1 17**.

2. Connectez une deuxième paire d'enceintes, ou des enceintes installées dans une autre pièce, aux bornes **Speaker 2 18**.

3. Si vous souhaitez intégrer à votre chaîne un subwoofer actif, reliez les sorties droite et gauche **Subwoofer Out 16** aux entrées line-level du subwoofer. Si l'amplificateur du subwoofer est doté d'entrées stéréo, utilisez les deux sorties et interconnectez en conséquence. Si vous utilisez un subwoofer passif, ces connexions concerneront l'amplificateur optionnel qui l'alimentera. Si le subwoofer passif ou le système Sub/Sat n'a qu'une entrée mono, utilisez la sortie du bas. Si le subwoofer n'a que des entrées et sorties speaker-level, connectez les bornes **Speaker 1 17** aux entrées du subwoofer, puis connectez les sorties du subwoofer à vos haut-parleurs gauche et droite principaux en suivant les instructions fournies avec le subwoofer.

Installation et configuration

Commandes et contrôles externes

L'HK 3470 est conçu pour une utilisation polyvalente, en association avec des contrôles à distance et des amplifications externes. Ces connexions peuvent être réalisées facilement aussi bien à l'installation que lors d'évolutions ultérieures du système.

Extension de capteur télécommande

Si votre amplificateur-sintoniseur est installé dans un meuble fermé par des portes en bois plein ou en verre fumé, le capteur incorporé à l'appareil peut avoir des difficultés à communiquer avec la télécommande. Dans ce cas, installez un capteur déporté, que vous devrez brancher sur la prise « **Remote Control In** » ④, à l'arrière du HK 3470.

Si d'autres appareils sont dans le même cas, c'est-à-dire si le capteur de leur télécommande est masqué, le capteur déporté pourra servir à les commander aussi s'ils disposent d'une prise « **Remote In** » compatible avec le système Harman Kardon. Si c'est le cas, il suffit de relier cette prise à la prise « **Remote Control Out** » ⑤ du HK 3470.

Branchement d'un amplificateur audio externe

Il est possible d'utiliser un amplificateur audio externe en lieu et place de l'amplificateur interne du HK 3470.

Pour connecter cet amplificateur de puissance externe, vous devez d'abord retirer les cavaliers des prises **Pre-Out/Main-In** ⑭ qui relient les connecteurs **Preamp Out** ⑮ et **Main In** ⑬ sur le panneau arrière. Conservez ces cavaliers dans un endroit sûr pour pouvoir les réutiliser ultérieurement le cas échéant.

A l'aide de câbles de connexion audio de haute qualité, branchez les prises de sortie **Preamp Out** ⑮ sur les prises d'entrée de votre amplificateur. Veillez à connecter la sortie droite avec l'entrée droite et la sortie gauche avec l'entrée gauche.

Notez que si vous utilisez un amplificateur externe, vous n'avez pas besoin d'effectuer de réglages particuliers. Le volume et les autres réglages s'effectuent avec les commandes standard à l'avant de l'appareil ou à l'aide de la télécommande.

De même, si vous souhaitez intégrer à votre chaîne un dispositif externe de traitement du signal, un filtre correcteur pour égaliser les sorties par exemple, vous pouvez le connecter aux prises preamp-out et main-in après avoir retiré les cavaliers **Preamp-Out/Main-In** ⑭. Reliez les connecteurs **Preamp Out** ⑮ aux entrées de l'appareil externe, et les connecteurs **Main In** ⑬ à ses sorties.

Vous pouvez aussi relier le dispositif externe à la boucle de surveillance audio. Connectez les prises **Tape Mon Record/Out** ⑩ aux entrées du dispositif externe, et les prises **Tape MonPlay/In** ⑨ à ses sorties.

Raccordement au secteur

Cet appareil est doté de deux renvois d'alimentation. Vous pouvez les utiliser pour alimenter des appareils-sources ou des accessoires, mais ils ne sont pas prévus pour supporter de fortes intensités du type de celles exigées par des amplificateurs de puissance. La puissance totale des appareils branchés sur chaque prise ne peut, en effet, dépasser 100 W.

Ces prises de renvoi d'alimentation **commandées** ⑲ ne fournissent de courant que quand l'appareil est activé. Elles sont destinées à des appareils qui n'ont pas d'interrupteur ou qui ont un interrupteur mécanique pouvant être laissé en position « ON ».

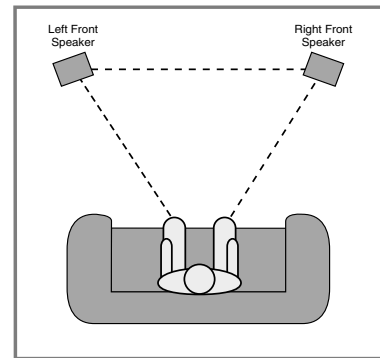
REMARQUE : Les appareils dotés d'interrupteurs électroniques ne pourraient que s'allumer en mode « Veille » s'ils étaient branchés sur cette prise.

Les **renvois d'alimentation** ⑲ ne sont alimentés que lorsque l'appareil est en marche. Quand il est en mode de veille ou quand l'**interrupteur principal** ① est en position « OFF », ces prises sont désactivées.

Installation des enceintes

Pour une réception optimale ou une reproduction acoustique qui corresponde le mieux à l'enregistrement d'origine, il est bon d'apprendre à placer les enceintes de façon à ce qu'elles forment un triangle avec les enceintes de la pièce et que le point d'écoute se trouve sur le troisième sommet du triangle. Le point d'écoute idéal se trouve à égale distance de chaque enceinte.

Par exemple, si les enceintes se trouvent à 2,5 mètres l'une de l'autre, elles doivent également se trouver à 2,5 mètres du point d'écoute pour offrir une réception optimale. Il est en outre conseillé de placer les enceintes afin que les haut-parleurs des aigus ou des fréquences élevées soient à la hauteur des oreilles de la personne assise en position d'écoute.



Un bon point de départ pour l'installation des enceintes est de faire en sorte que la distance entre les enceintes soit égale à la distance entre la position d'écoute et chaque enceinte.

Pour améliorer le champ acoustique ou la qualité du son en fonction de votre pièce, il peut être nécessaire d'effectuer plusieurs tentatives avant de trouver l'emplacement optimal. Dans la position idéale, les sons traversant la pièce de gauche à droite devraient être doux, tandis que les instruments devraient sembler provenir de leur emplacement dans un orchestre.

Les subwoofers devraient être installés en suivant les conseils de leur fabricant. En général, ils donnent de meilleurs résultats s'ils se trouvent dans les angles de la pièce, mais leur position optimale dépend de la taille de la pièce, des tapis et des meubles qu'elle contient et du type de subwoofer utilisé.

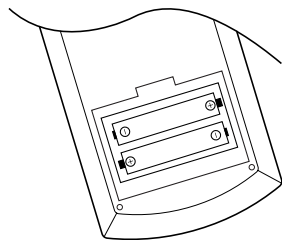
Enfin, une fois tous les branchements effectués, reliez le cordon d'alimentation à une prise murale non commutée de 110-120 Volts. Maintenant, profitez de votre HK 3470 !

Mode opératoire

Fonctions de base

Le HK 3470 est simple à faire fonctionner. Son mode opératoire est très similaire à celui des récepteurs stéréo qui l'ont précédé. Ce paragraphe vous explique comment utiliser certaines fonctions auxquelles vous pourriez ne pas être accoutumé(e).

- Insérez dans la télécommande les deux piles AAA fournies, comme le montre la figure. Veillez à respecter la polarité (+) et (-) indiquée au fond du logement des piles.



- La première fois que vous utilisez votre HK 3470, vous devez appuyer sur l'**interrupteur principal 1** sur la face avant de l'appareil. Le HK 3470 passe alors en mode de veille et le témoin **3** s'allume (couleur ambre). Vous pouvez mettre l'appareil en marche en appuyant sur le **commutateur de Marche/Arrêt 2** ou sur la touche **A** de la télécommande. Notez que le **témoin d'alimentation 3** passe alors au rouge, puis au vert. Cela signifie que l'amplificateur-sintoniseur a été mis en marche et a choisi l'entrée qui était active au moment de sa mise à l'arrêt. Vous pouvez aussi le mettre en marche (à partir du mode de veille) en appuyant sur un des **sélecteurs d'entrée** en face avant **8 9 11 13 14 17** ou sur la télécommande **C**.

Pour le mettre à l'arrêt, appuyez simplement sur le **commutateur de Marche/Arrêt 2** de la face avant ou sur la touche **Main Power Off B** de la télécommande. L'appareil passe alors en mode de veille, et le **témoin d'alimentation 3** devient ambre pour signaler que l'appareil est prêt à être mis en marche à partir de la télécommande.

Le report d'**alimentation 19** est coupé, éteignant automatiquement tous les appareils qui sont branchés dessus, et le témoin d'**activité 3** repasse au jaune.

Si vous utilisez la télécommande pour éteindre l'appareil, il ne peut que revenir en mode veille, comme l'indique la couleur ambre du **témoin d'alimentation 3**.

Si vous devez vous absenter pour une longue période, il est préférable d'éteindre complètement l'appareil en utilisant l'**interrupteur principal 1**.

A noter que la pile interne de sauvegarde du HK3470 retient les paramètres de configuration programmés indéfiniment (voir paragraphe "sauvegarde du contenu de la mémoire, page 19)

- Pour atténuer la luminosité de l'affichage, appuyez sur la touche **Dimmer H** de la télécommande. Une première pression diminue la luminosité de moitié. Une seconde pression occulte complètement l'afficheur. Appuyez de nouveau sur la touche **Dimmer H** pour restaurer le niveau de luminosité normal.

Sélection de l'entrée

- Pour changer de source, à n'importe quel moment, appuyez sur les touches de sélection de la télécommande **C** ou de la face avant **8 9 11 13 14 17**.

- En fonction de vos goûts et du programme choisi, vous pouvez ajuster les réglages de tonalité **Bass** (graves) **20**, **Treble** (aigus) **21** et **Balance 22**.

- Réglez le volume à l'aide de la touche de réglage du **Volume 23** à l'avant de l'amplificateur-sintoniseur ou des touches **Master Vol. P** de la télécommande.

- Pour ajuster le volume, utilisez le **bouton de réglage de volume 23** de la face avant ou les touches **Master Vol. Haut/Bas P** de la télécommande. Le niveau acoustique est indiqué par la position du **témoin de volume 24**. Vous pouvez comparer le **bouton de réglage de volume 23** à une horloge où le **témoin 24** indiquerait les heures. Le réglage de volume est à sa valeur minimale quand le **témoin 24** indique 17h ; il est au maximum quand le témoin indique midi (en haut). Il est essentiel de vous assurer que vous ne dépasserez ce niveau maximal à aucun moment, au risque d'endommager vos enceintes à cause du phénomène de « clipping », type de distorsion non perceptible à l'oreille mais assez grave pour dégrader irréversiblement la plupart des haut-parleurs. Le clipping peut même aussi se manifester à un niveau moindre avec certains programmes.

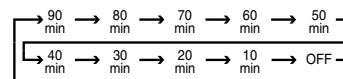
- Pour couper temporairement la diffusion de toutes les enceintes, appuyez sur la touche **Mute R 5**. Cette action inhibe le signal de sortie au niveau des haut-parleurs mais n'affecte pas les enregistrements ou mixages en cours. Lorsque la chaîne est rendue muette par cette sourdine, le message **MUTE K** apparaît sur l'**Afficheur 25** et le témoin **Volume/Mute 24** clignote. Appuyez à nouveau sur la touche **Mute R 5** pour revenir à une diffusion normale.

- Pour une écoute confidentielle, branchez le jack 6,35 stéréo d'un casque d'écoute dans la prise **Headphone 4** de la face avant.

- Une ou deux paires d'enceintes peuvent être connectées au HK 3470. Pour écouter une des deux paires d'enceintes connectées, appuyez sur la touche "**Speaker 6** ou **7**" sur le panneau de commandes avant correspondant aux enceintes désirées ou appuyez sur les deux touches simultanément pour écouter les deux paires d'enceintes en même temps. Les enceintes actives sont signalées par une diode verte sur l'afficheur **témoins de haut-parleur 26**. Ces deux paires d'enceintes peuvent être désactivées pour une écoute privée au moyen d'un casque.

IMPORTANT : Lorsque deux paires d'enceintes sont connectées au HK 3470, l'impédance de chaque enceinte doit être inférieure à 8 ohms.

- Pour programmer l'extinction automatique du HK 3470, appuyez sur la touche **Sleep** de la face avant **19** ou de la télécommande **C**. Chaque pression sur cette touche accroît le délai d'extinction selon la séquence en boucle suivante :



La durée du compte à rebours précédant la mise à l'arrêt de l'appareil apparaît sur l'**Afficheur 25**.

Quand cette durée est atteinte, l'appareil s'éteint automatiquement. Notez que dès que la fonction Sleep est programmée, l'écran passe en éclairage atténué. Pour annuler la programmation de l'extinction automatique, appuyez sur la touche **Sleep 19 C** jusqu'à ce que l'écran revienne à une luminosité normale et que les valeurs de la fonction d'extinction disparaissent. Par ailleurs pendant toute la durée de l'extinction programmée, toute pression sur une touche quelconque provoquera la restitution temporaire de l'éclairage maximum afin de permettre une meilleure lisibilité, sans remettre pour autant en cause la programmation de l'extinction.

Pour bénéficier de la qualité d'écoute du mode VMaX (exclusivité Harman Kardon), appuyez sur la touche **VMaX 16 T**. Lorsque les circuits VMaX sont actifs, des algorithmes de traitement brevetés recréent, à partir de deux haut-parleurs, l'illusion d'un champ sonore tridimensionnel avec des haut-parleurs « fantômes » au centre et derrière la position d'écoute. Ce champ acoustique simule un environnement enveloppant surround en faisant l'économie de haut-parleurs supplémentaires. Pour revenir à une écoute stéréo normale, appuyez de nouveau sur la touche **VMaX 16 T** et vérifiez que le **témoin de mode VMaX A** s'éteint.

(Pour plus d'informations sur le mode VMaX, voir page 11, touche **T**).

Tuner

L'HK 3470 peut recevoir des programmes AM, FM et FM Stéréo. La recherche peut être manuelle ou s'appuyer sur une présélection stockée dans une mémoire à 30 positions.

Recherche des stations

1. Appuyez sur la touche **AM/FM** **17** de l'amplificateur ou sur la touche **➔** pour sélectionner l'entrée Tuner.

2. Appuyez sur ces touches chaque fois que vous voulez commuter entre AM et FM.

3. Pour la recherche automatique de la station suivante ou précédente recevant un signal acceptable, appuyez sur le bouton **Tuning** **10** **▲** ou **▼** à l'avant de l'ampli-tuner ou bien sur le bouton **1** ou **2** de la télécommande et relâchez-le lorsque la fréquence de la station affichée à l'écran commence à augmenter ou à diminuer. Tapez sur la touche d'**accord** **10** **U** pour augmenter la fréquence par incrément de 1 ou gardez la touche enfoncée pour rechercher une station particulière. Lorsque le **témoin TUNED** **G** s'allume, la station est correctement accordée et doit être clairement audible.

4. Vous pouvez aussi appeler directement les stations en appuyant sur la touche **Direct** **1** et en saisissant leur fréquence exacte en utilisant les touches numérotées **0-9**. La station est alors accordée immédiatement.

REMARQUE : Quand la réception FM d'une station est médiocre, passez en mode mono (en appuyant sur la touche **FM Mode** **18** **S** pour éteindre l'indicateur **STEREO** **F**) pour améliorer la qualité d'écoute.

Présélections

Vous pouvez enregistrer jusqu'à 30 stations dans la mémoire du HK 3470 pour les rappeler facilement au moyen des commandes de la face avant ou de la télécommande. Cette présélection ne peut s'effectuer qu'à l'aide de la télécommande.

Pour mémoriser une station, commencez par l'accorder comme décrit ci-dessus, puis :

1. Appuyez sur la touche **Memory** **9** de la télécommande. Les témoins **MEMO** **E** et **PRESET** **C** se mettent à clignoter sur l'écran.

2. Vous avez alors 5 secondes pour appuyer sur les touches **numérotées** **0-9** correspondant à l'emplacement mémoire où vous voulez enregistrer cette station.

Pour toutes les présélection au dessus de "3", la station sera enregistré directement. En ce qui concerne les présélections dont 1,2 ou 3, appuyer sur la touche correspondante et attendre 5 secondes que la présélection soit validé ou faire précéder l'un de ces chiffres par un 0.

3. Répétez l'opération pour mémoriser les autres stations de votre choix.

Présélection automatique

Les stations peuvent aussi être présélectionnées de façon automatique sur l'ensemble de la bande FM. Appuyez et maintenez enfoncé alors sur la touche **Auto Preset** **L** jusqu'à ce que l'indication **MEMO** **E** et **PRESET** **C** clignote. Maintenez la touche enfoncée jusqu'à ce que les fréquences commencent à augmenter. Après quelques secondes, le syntoniseur lance la recherche automatique des stations, visualisée par le défilement des fréquences sur l'écran. Vous pouvez relâcher la touche et remarquer que le syntoniseur s'arrête brièvement sur chaque station et ajoute un numéro de présélection en mémoire. Si le Tuner détecte moins de 30 stations FM avec un signal acceptable, la fonction de présélection automatique effectuera deux balayages supplémentaire. La fonction de présélection automatique s'arrêtera quand 30 présélections seront effectués ou si la totalité de la bande FM aura été parcouru 3 fois ou si la touche **Auto Preset** **L** est pressé.

REMARQUE : S'il existe plus de 30 stations FM disponibles dans la région où vous habitez, l'activation d'une telle fonction remplit complètement les emplacements mémoire et efface toutes les présélections antérieures, AM ou FM.

Conseil pratique : Cette recherche automatique peut s'arrêter sur des stations que vous ne voulez pas garder en mémoire ou dont le signal est trop puissant. Vous pouvez les retirer de la sélection à l'aide de la fonction d'annulation de présélections décrite ci-après.

Rappel des stations présélectionnées

- Pour rappeler manuellement une station présélectionnée, utilisez les touches **numérotées** **0-9** pour composer le numéro de l'emplacement mémoire correspondant.

- Pour parcourir manuellement la liste des stations présélectionnées, appuyez sur les touches **Preset** **15** **D** de la face avant ou de la télécommande.

- Pour parcourir cette liste automatiquement, appuyez sur la touche **P-Scan** **12** du panneau avant ou sur la touche **P-Scan** **9** de la télécommande. Le syntoniseur va passer d'une présélection à l'autre en s'arrêtant cinq secondes sur chacune. Appuyez à nouveau sur la touche P-Scan ou sur la touche Scan pour vous arrêter sur la station de votre choix.

Annulation de présélections

Vous pouvez effacer de la liste de présélection les stations qui ne vous intéressent pas, pour alléger la liste et la rendre plus claire et plus accessible.


Pour ce faire, commencez par vous accorder sur la station concernée à l'aide des touches **Preset** **15** **D** de la face avant ou de la télécommande ou en saisissant directement son numéro d'emplacement à l'aide des touches **numérotées** **0-9**.

Appuyez sur la touche **Memory** **9**. Les témoins **MEMO** **E** et **PRESET** **C** se mettent à clignoter sur l'écran et le numéro de présélection disparaît. Vous avez alors 5 secondes pour appuyer sur la touche **Clear** **N** et valider l'effacement.

Quand l'effacement est effectué, un message de confirmation apparaît (**C L E A R**) suivi du numéro d'emplacement mémoire réinitialisé. Vous pouvez alors soit le réutiliser soit le laisser vacant.

Mode opératoire

Utilisation de la télécommande

Les touches de la télécommande sont des touches contextuelles, c'est-à-dire que leur finalité peut varier avec le type de périphérique sélectionné (p.ex. un lecteur de CD). A chaque périphérique correspond un jeu de fonctions donné, et certaines touches peuvent donc avoir une fonction différente selon le type de source choisi. Pour choisir le type de source, vous appuyez sur le **sélecteur d'entrée**  appro-

prié, qui régent également la sélection de l'entrée sur le HK 3470.

Trois de ces contextes ont été programmés en usine pour la télécommande d'appareils Harman Kardon compatibles. Le contexte Tape Monitor est programmé par défaut pour gérer à distance les lecteurs de cassette Harman Kardon. Le contexte Tape 2 est associé aux codes de gestion des enregistreurs de CD Harman Kardon. Le contexte CD est codifié par

défaut pour gérer les lecteurs et changeurs de CD Harman Kardon.

Notez que toutes ces touches peuvent être reprogrammées (mode d'apprentissage) avec d'autres codes et gérer ainsi d'autres fonctions et/ou faire fonctionner d'autres appareils. La table ci-dessous répertorie les fonctions attribuées par défaut pour ces trois types d'appareil.

FONCTIONS ATTRIBUEES AUX TOUCHES

TOUCHE	TAPE MON Lecteur de cassette	TAPE 2 Enregistreur de CD	CD Lecteur/changeur de CD
PRESET DWN	SAUT VERS L'AMONT	SAUT VERS L'AMONT	SAUT VERS L'AMONT
PRESET UP	SAUT VERS L'AVANT	SAUT VERS L'AVANT	SAUT VERS L'AVANT
TUNING DWN ◀◀	RETOUR VERS AMONT	RECHERCHE EN AMONT	RECHERCHE EN AMONT
TUNING UP ▶▶	AVANCE RAPIDE	RECHERCHE EN AVANT	RECHERCHE EN AVANT
Enreg./Pause •/	ENREG / PAUSE	ENREGISTREMENT	PAUSE
Stop ■	STOP	STOP	STOP
Lecture à rebours ◀	LECTURE A REBOURS	ORDRE ALEATOIRE	
Lecture ▶	LECTURE	LECTURE	LECTURE
DISK SKIP haut			SAUT DE DISQUE VERS L'AMONT
DISK SKIP bas			SAUT DE DISQUE VERS L'AVANT
FM MODE		affichage de la durée	
P. SCAN	BALAYAGE DES INTROS		BALAYAGE DES INTROS
TUNING Up ▲		CDP SELECT	
TUNING Down ▼		CDR SELECT	
MEMORY		PROGRAM	PROGRAM
AUTO PRESET		FINALIZE	
CLEAR		EFFACEMENT	EFFACEMENT
1	1	1	1
2	2	2	2
3	3	3	3
4	4	4	4
5	5	5	5
6	6	6	6
7	7	7	7
8	8	8	8
9	9	9	9
0	0	0	0

Mode opératoire

Programmer la télécommande

La télécommande du HK 3470 est codifiée par défaut pour gérer les fonctions de la plupart des lecteurs, changeurs, graveurs de CD, et lecteurs de cassette Harman/Kardon compatibles. Mais vous pouvez également la reprogrammer pour qu'elle puisse gérer les fonctions d'appareils d'autres marques.

Cette reprogrammation possible ne concerne cependant pas la totalité des touches. Si vous essayez « d'inculquer » un code à une touche non listée dans la table ci-dessous, vous risquez d'obtenir des résultats aberrants ou de compromettre la capacité de gestion de fonctions de la télécommande.

Seules les fonctions de télécommande associées aux sélecteurs d'appareil AUX, TAPE 2, TAPE MON, et CD peuvent être recodifiées. Les entrées Phono, AM ou FM ne sont pas associées à des touches reprogrammables.

C'est ce qui ressort de la table ci-dessous (les touches reprogrammables sont marquées d'une croix.

TOUCHES PROGRAMMABLES DE LA TÉLÉCOMMANDE

FONCTION	AUX	TAPE 2	TAPE MON	CD
MAIN POWER ON				
MAIN POWER OFF				
SPEAKERS 1				
SPEAKERS 2				
PHONO				
TAPE MON				
TAPE 2				
LEARN				
CD				
AUX				
AM				
FM				
PRESET DOWN ⏮	X	X	X	X
PRESET UP ⏭	X	X	X	X
TUNING DOWN ⏮	X	X	X	X
TUNING UP ⏭	X	X	X	X
RECORD/PAUSE ⏸	X	X	X	X
STOP ■	X	X	X	X
REVERSE PLAY ◀	X	X	X	
FORWARD PLAY ▶	X	X	X	X
DISC SKIP UP	X	X	X	X
DISC SKIP DOWN	X	X	X	X
FM MODE	X	X	X	X
VMAx				
P. SCAN	X	X	X	X
MUTE				
SLEEP				
TUNING UP ▲	X	X		
MASTER VOL. UP				
DIMMER				
TUNING DOWN ▼	X	X		
MASTER VOL. DOWN				
DIRECT	X	X		X
1	X	X		X
2	X	X		X
3	X	X		X
MEMORY	X	X		X
4	X	X		X
5	X	X		X
6	X	X		X
7	X	X		X
8	X	X		X
9	X	X		X
AUTO PRESET	X	X		
0	X	X		X
CLEAR	X	X		X

Reprogrammer les touches de la télécommande : une procédure simple

Etape 1 : Placez la télécommande du HK 3470 et la télécommande de l'autre appareil (par exemple un lecteur de CD) face à face, de manière à ce que leurs fenêtres de transmission respectives soient séparées par une distance de 0,5 à 1 cm.

Etape 2 : Sur la télécommande du HK 3470, pressez simultanément le **Sélecteur d'entrée** **Ⓢ** qui correspond au type d'appareil dont vous voulez saisir les codes et la touche **Learn** **Ⓛ**. Le **témoin de programmation** **Ⓩ** clignote une fois et reste allumé.

Etape 3 : Sur la télécommande du HK 3470, pressez et relâchez la touche que vous souhaitez reprogrammer. Vérifiez qu'il s'agit bien d'une des touches programmables (elles sont listées en page 18). Le **témoin de programmation** **Ⓩ** clignote une fois et reste allumé.

Etape 4 : Sur l'autre télécommande, appuyez sur la touche dont vous voulez transférer le code et gardez-la enfoncée jusqu'à ce que, sur la télécommande du HK 3470, le **témoin de programmation** **Ⓩ** clignote trois fois et reste allumé. Relâchez alors la touche

Si le **témoin de programmation** **Ⓩ** scintille pendant cinq secondes au lieu de clignoter trois fois puis de rester allumé, c'est que l'opération de transfert du code a échoué. Recommencez l'opération à partir de l'étape 2 en vérifiant que les fenêtres de transmission des deux télécommandes se font face et que la touche que vous essayez de programmer sur la télécommande du HK 3470 est bien sur la liste de la page 18.

Etape 5 : Pour reprogrammer d'autres touches répétez cette opération (Étapes 2, 3 et 4).

Etape 6 : Pour quitter le mode d'apprentissage, vous pouvez soit appuyer une fois sur la touche **Learn** **Ⓛ**, soit attendre que la télécommande revienne d'elle-même au mode de fonctionnement normal (patientez 20 secondes).

Pour revenir au code par défaut (procédure touche par touche)

Lorsque vous transférez un nouveau code vers une touche de la télécommande du HK 3470, le code initial qui s'y trouve déjà est alors « écrasé » et disparaît. Mais vous pouvez toujours l'y faire revenir en procédant comme suit :

Etape 1 : Repassez d'abord en mode d'apprentissage en appuyant simultanément sur la touche **Learn** **Ⓛ** et sur le **Sélecteur d'entrée** **Ⓢ** qui correspond au type d'appareil concerné par ce retour au code par défaut.

Etape 2 : Pressez et relâchez le sélecteur d'appareil approprié à la touche que vous souhaitez reprogrammer. Le **témoin de programmation** **Ⓩ** clignote une fois et reste allumé.

Etape 3 : A l'aide des **touches numérotées** **●**, saisissez le nombre « 777 ». Le **témoin**

de programmation **Ⓩ** clignote pour confirmer la saisie de chacun de ces chiffres.

Etape 4 : Pressez et relâchez la touche concernée par cette réinitialisation. Le **témoin de programmation** **Ⓩ** clignote trois fois pour confirmer que la touche a retrouvé son code initial par défaut.

Etape 5 : Vous pouvez répéter l'Étape 4 avec d'autres touches. Toutefois, si vous voulez réinitialiser l'ensemble des touches relatives à la commande de l'appareil sélectionné, passez directement au paragraphe suivant sur cette page.

Etape 6 : Pour quitter le mode d'apprentissage, vous pouvez soit appuyer une fois sur la touche **Learn** **Ⓛ**, soit attendre que la télécommande revienne d'elle-même au mode de fonctionnement normal (patientez 20 secondes).

Pour revenir à tous les codes par défaut associés à un appareil (procédure groupée)

Si vous souhaitez réinitialiser l'ensemble des fonctions de télécommande relatives à un même appareil, il n'est pas nécessaire de reprogrammer chaque touche individuellement. Procédez comme suit :

Etape 1 : Passez en mode d'apprentissage en appuyant simultanément sur la touche **Learn** **Ⓛ** et sur le **Sélecteur d'entrée** **Ⓢ** qui correspond au type d'appareil concerné par ce retour aux codes par défaut.

Etape 2 : Pressez et relâchez le sélecteur d'appareil approprié aux touches que vous souhaitez reprogrammer. Le **témoin de programmation** **Ⓩ** clignote une fois et reste allumé.

Etape 3 : A l'aide des **touches numérotées** **●**, saisissez le nombre « 888 ». Le **témoin de programmation** **Ⓩ** clignote pour confirmer la saisie de chacun de ces chiffres.

Etape 4 : Le **témoin de programmation** **Ⓩ** s'allume pendant une seconde puis clignote trois fois pour confirmer la réinitialisation de toutes les touches concernées, qui ont donc toutes retrouvé leur code par défaut.

Pour réinitialiser toutes les fonctions de la télécommande

Vous pouvez aussi réinitialiser toutes les fonctions de la télécommande et reprogrammer celle-ci avec ses codes par défaut. Procédez comme suit :

Etape 1 : Passez en mode d'apprentissage en appuyant simultanément sur la touche **Learn** **Ⓛ** et un quelconque des **Sélecteurs d'entrée** **Ⓢ**

Etape 2 : Pressez et relâchez un sélecteur d'appareil autre que PHONO, AM or FM. Le **témoin de programmation** **Ⓩ** clignote une fois et reste allumé.

Etape 3 : A l'aide des **touches numérotées** **●**, saisissez le nombre « 999 ». Le **témoin de programmation** **Ⓩ** clignote pour confirmer la saisie de chacun de ces chiffres.

Etape 4 : Le **témoin de programmation** **Ⓩ** s'allume pendant cinq secondes puis clignote trois fois pour confirmer la réinitialisation de toutes les touches de la télécommande, qui ont donc toutes retrouvé leur code par défaut.

Sauvegarde du contenu de la mémoire

Ce produit est équipé d'un système de sauvegarde qui maintient les préréglages en mémoire en cas de débranchement accidentel du tuner, de coupure de courant ou de mise hors tension à l'aide du bouton "**interrupteur principal**" **Ⓛ**. Toutes ces informations sont stockées dans une EEPROM. Elles peuvent ainsi être conservées indéfiniment, même si le HK 3470 est débranché accidentellement ou soumis à des coupures de courants.

Réinitialisation

Au cas où le fonctionnement de l'appareil ou de l'afficheur vous semblerait anormal, il pourrait éventuellement s'agir d'une corruption des données système ou des registres mémoire. Pour remédier à ce problème, commencez par débrancher la prise secteur de l'appareil et patientez au moins trois minutes. Puis rebranchez l'appareil et vérifiez son fonctionnement. Si l'anomalie persiste, une réinitialisation complète du système pourra éventuellement résoudre le problème.

Pour ce faire, appuyez sur l'**interrupteur principal** **Ⓛ** pour qu'il revienne en position saillante. Le message OFF doit être visible dans la partie supérieure de la touche.

Maintenez ensuite enfoncés les touches **T-MON** et **CD INPUT SELECTOR** **Ⓢ** **Ⓛ** de la face avant (exclusivement) et tout en les maintenant enfoncés, remettez l'appareil en marche en appuyant de nouveau sur l'**interrupteur principal** **Ⓛ**.

L'écran affiche brièvement le message **R E S E T** et retourne à son fonctionnement normal. Vous pouvez désormais relâcher le bouton, l'appareil reviendra à en mode normal.

Notez que si vous réinitialisez le système de cette manière, tous les préréglages seront perdus et devront être de nouveau mémorisés.

Si le dysfonctionnement persiste, il peut s'agir d'une corruption partielle ou totale du microprocesseur ou des registres mémoire, due à une décharge d'électricité statique ou une surtension importante.

Si la réinitialisation ne résout pas le problème, contactez votre revendeur ou un centre de service agréé Harman Kardon.

Guide de dépannage

Cet appareil est prévu pour fonctionner sans problème : la plupart des dysfonctionnements que vous pourrez constater seront probablement dûs à des erreurs de mise en œuvre. Nous vous demandons donc, avant toute chose, de procéder aux vérifications suivantes, qui vous permettront peut-être de résoudre le problème vous-même. Si l'anomalie persiste, consultez votre centre de maintenance Harman Kardon ou votre revendeur.

Si le problème est :

Aucune lumière ne s'allume quand vous pressez le commutateur **2**

Vérifiez que :

L'appareil est branché dans une prise alimentée.
L'interrupteur principal est activé **1**

Aucun son n'est émis par la chaîne

La fonction de sourdine n'est pas activée
Le bon sélecteur de source est enfoncé
Le volume n'est pas au minimum
Les haut-parleurs ont été mis en marche via les sélecteurs de haut-parleurs.

Pas de son pour un ou plusieurs canaux

Les câbles ne sont pas détériorés. Vérifiez/remplacez le câblage haut-parleurs.

Le son du syntoniseur présente de nombreuses interférences, OU l'indication "Stereo" n'est pas allumée en permanence, OU le son du syntoniseur est distordu, et/ou le volume est trop faible .

L'antenne est bien branchée
L'antenne est bien positionnée
L'antenne est dirigée dans la bonne direction
L'antenne est appropriée à la réception de cette station

Le syntoniseur fonctionne de manière intermittente, ou souffle/siffle de manière continue

L'appareil est éloigné de tubes fluorescents, de téléviseurs, de moteurs ou autres sources d'interférences radioélectriques

La télécommande ne fonctionne pas correctement

Les piles ne sont pas usées. Les remplacer au besoin.
Vous avez bien sélectionné l'entrée correspondant à l'appareil via le **sélecteur d'entrée** **Ⓞ**.
Le capteur de la télécommande n'est pas obstrué et que vous pointez la télécommande presque horizontalement vers le capteur (30 degrés d'inclinaison au maximum). Vérifiez aussi qu'aucune source de lumière fluorescente ne perturbe la transmission des infrarouges.
La télécommande est correctement programmée. Dans le doute, revenez aux réglages par défaut au moyen des procédures décrites plus haut à la page 19.

Le son provenant de cassettes ou de CD est distordu

Le lecteur de cassette ou de CD n'est pas relié à l'entrée Phono.
(cette entrée n'est destinée qu'aux sorties platine-disques ou bras de pick up.)

Spécifications techniques

Section Audio

Mode stéréo

Puissance continue moyenne (FTC)

100 Watts par canal, 20 Hz-20kHz
< 0,07% DHT, avec impédance maxi de 8 ohms
des deux canaux commandés

135 Watts par canal, 20 Hz-20kHz
< 0,02% DHT, avec impédance maxi de 4 ohms
des deux canaux commandés

Sensibilité d'entrée / Impédance

Linéaire (haut niveau) : 200 mV / 47 kOhms

Rapport signal/bruit (pondération A): 95 dB

Réponse en fréquence

sous 1 W (+0/-3dB) : 10 Hz - 110 kHz

Capacité en Courant

Instantané (HCC) : ± 45 A

Distorsion par intermodulation
transitoire

Non mesurable

Temps de montée :

16 µs

Vitesse de balayage :

40 V/µs

Section Tuner : FM

Plage de fréquences :

87,5 - 108 MHz

Sensibilité usuelle :

IHF: 1,12 µV/13,5 dBf

Rapport signal/bruit :

mono/stéréo: 71/67 dBA (DIN)

Distorsion :

mono/stéréo: 0,3 / 0,4 %

Séparation stéréo :

40 dB à 1 kHz

Sélectivité :

± 300 kHz, 60 dB

Réjection image :

> 80 dB

Réjection IF :

> 100 dB

Section Tuner : AM

Plage de fréquences :

520 - 1710 kHz

Rapport signal/bruit :

> 40 dB

Sensibilité utile :

torique: 500 µV/m

Distorsion :

1 kHz, 50 % Mod 0,8 %

Sélectivité :

± 9 kHz, > 25 dB

Généralités

Alimentation :

230 V - 50 Hz alternatif

Consommation :

72 W en veille, 470 W max.
(avec 2 canaux en service)

Cotes d'encombrement (maxi.)

Largeur

442 mm

Hauteur

156 mm

Profondeur

415 mm

Masse

12,1 kg

Les mesures de profondeur incluent touches et connecteurs

Les mesures de hauteur incluent pieds et châssis

Toutes spécifications sujettes à changements éventuels sans préavis.

* Fabriqué sous licence de Dolby Laboratories Licensing Corporation.

« Dolby », « Pro Logic » et le symbole double-D sont des marques déposées de Dolby Laboratories.

Confidential Unpublished Works © 1992-1998 Dolby Laboratories, Inc. Tous droits réservés

† DTS est une marque déposée de Digital Theater Systems, Inc.

†† UltraStereo est une marque déposée de Ultra Stereo Corp.

Harman Kardon est une marque de fabrique, et Power for the digital revolution une marque déposée de Harman Kardon, Inc.

VMaX est une marque déposée de Harman International Industries, Inc., d'après un brevet Cooper Bauck Transaural Stereo.

harman/kardon

H A Harman International Company
250 Crossways Park Drive, Woodbury, New York 11797
www.harmankardon.com
Harman Consumer International:
2, route de Tours, 72500 Château-du-Loir, France
© 2000 Harman Kardon, Incorporated
Part #Y1AR-K1001-02A