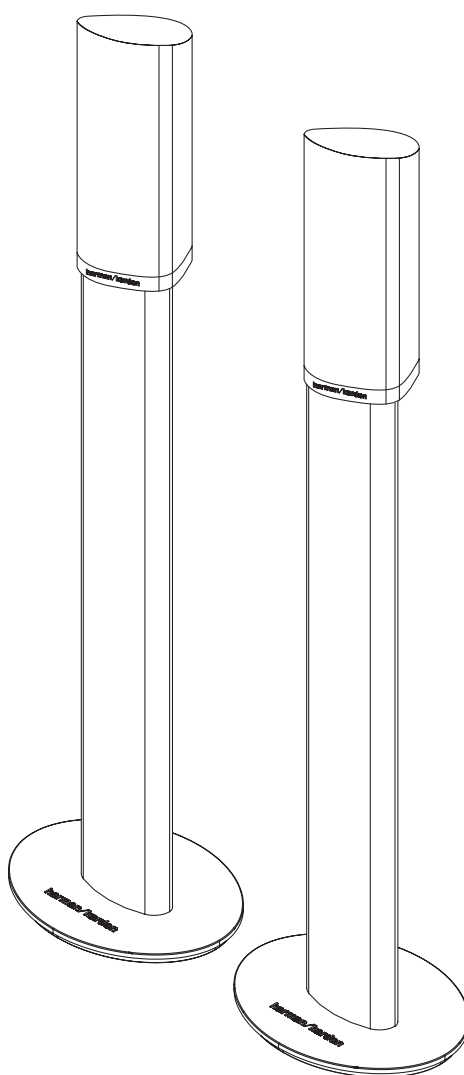


HTFS 2 Pieds colonne

NOTICE D'UTILISATION



harman/kardon®

Power for the Digital Revolution®

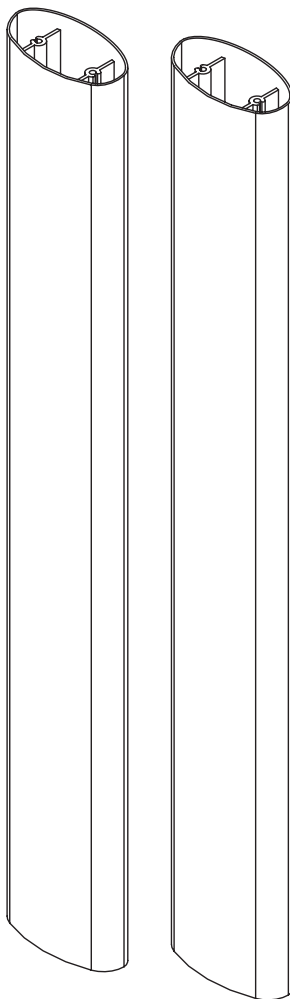
Généralités

Généralités

Merci d'avoir choisi les pieds colonne HTFS signés Harman Kardon. Ces accessoires ont été conçus pour que vous puissiez profiter au mieux de vos enceintes Home cinema HKTS 7 ou HKTS 11 en les plaçant à l'endroit de votre choix pour la création d'une image sonore optimale. Ces socles peuvent également recevoir les enceintes Harman Kardon HKS 3 et HKS 4.

Pour tirer le maximum de plaisir de votre système d'enceintes Home cinema, consacrez quelques minutes à lire les instructions relatives au positionnement et à la configuration de vos enceintes dans le manuel d'instructions qui accompagne ces équipements, et prenez le temps de consulter les indications de montage de ces deux socles. Toute question concernant ces produits et leur installation, ou sur les enceintes, doit être adressée à votre revendeur Harman Kardon, qui reste votre meilleure source d'information en la matière.

Accessoires inclus



Deux socles colonnes

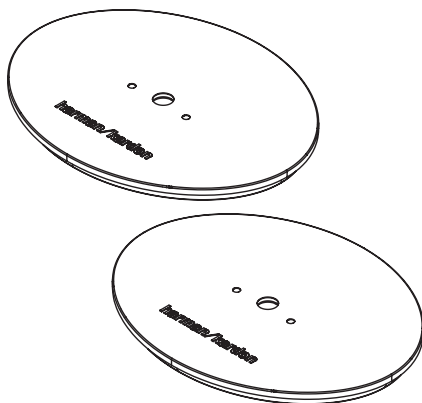


2 armatures métalliques

8 pieds en caoutchouc pour pose sur surface dure

8 pointes pour pose sur tapis ou moquette

8 vis tête ronde Phillips pour assemblage des socles (M5-0.8P, 19mm)

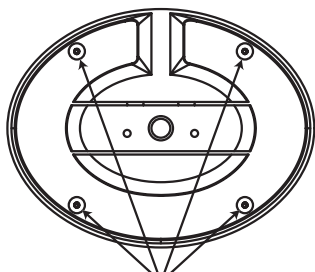


Deux embases lestées

Assemblage

Assemblage

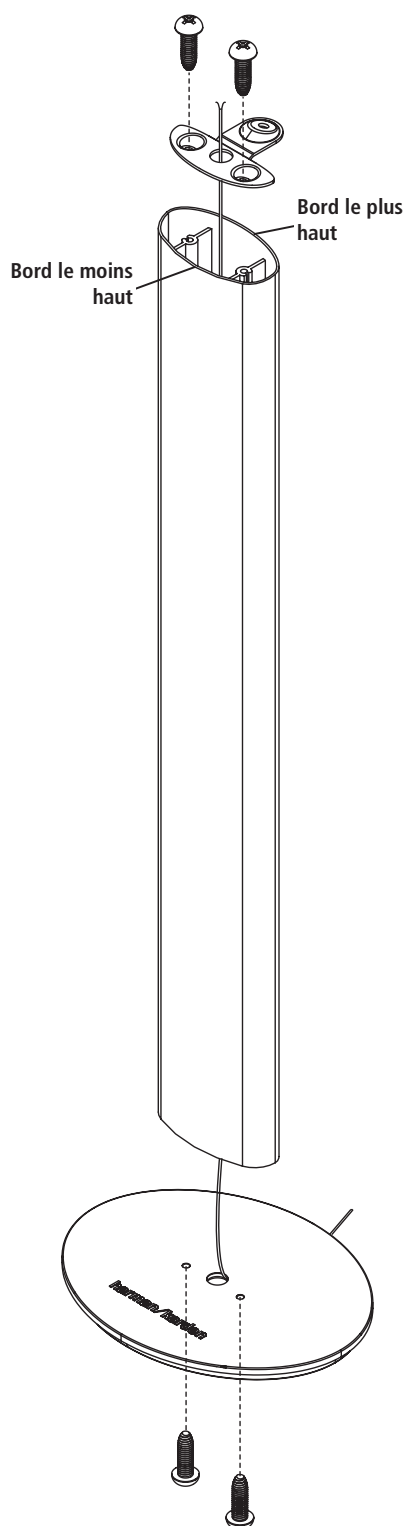
1. Si vous placez les socles sur un plancher ou du carrelage, montez les pieds en caoutchouc autoadhésifs sur la partie inférieure de l'embase ovale, comme indiqué sur l'illustration.



Placer ici les pieds en caoutchouc ou les pointes métalliques

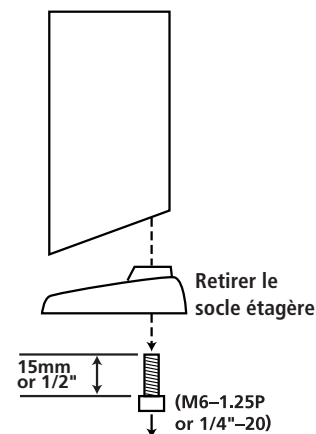
2. Si vous placez les socles sur une moquette ou un tapis, vissez quatre pointes métalliques dans les trous taraudés de l'embase, comme indiqué sur l'illustration.
3. En suivant les instructions des pages 9 à 12 du manuel d'utilisation qui accompagne votre système HKTS, introduire le cordon de l'enceinte appropriée dans le trou aménagé au centre de l'embase, en prenant garde à éviter les deux trous taraudés. puis tirer le cordon par l'intérieur de la colonne, en partant du bas, jusqu'à ce qu'il réapparaisse en haut.
4. Fixer la colonne sur son embase au moyen des deux vis incluses en accessoires. La colonne doit être positionnée de manière à ce que son bord le moins haut regarde du côté de l'embase où est inscrit le logo Harman Kardon.
5. Faire passer le cordon de l'enceinte à travers le trou central de l'armature de montage, en veillant à ne pas le confondre avec l'un des trois trous destinés à recevoir les vis.

6. Fixer l'armature au sommet de la colonne au moyen des vis fournies en accessoires. La languette de l'armature doit regarder vers le bord supérieur le plus haut de la colonne.



Fixation de l'enceinte sur le socle

1. Dévisser l'écrou qui maintient le socle étagère noir à l'enceinte. Remiser celui-ci dans un endroit facile retrouver le cas échéant. Ce même écrou va servir à fixer l'enceinte sur l'armature du socle colonne.



2. Connecter les fils du cordon sur les bornes situées au bas de l'enceinte, en veillant à respecter les polarités.
3. Poser l'enceinte sur l'armature métallique de manière à ce que le trou de vis restant soit aligné sur le trou taraudé aménagé dans l'enceinte.
4. Introduire l'écrou utilisé pour le socle étagère à travers le trou de vis et le visser dans l'enceinte.

Recommencer cette même procédure pour chacun des socles solonne du système, puis rechercher l'emplacement idéal comme indiqué dans le manuel des enceintes. Il est temps pour vous de profiter pleinement de votre système d'enceintes Home cinema !

Spécifications

Dimensions du produit :

Hauteur : 875mm assemblé, pointes et enceinte non comprises

Embase : 227mm x 178mm, ovale

Encombrement du produit emballé (H x L x P) :

88mm x 888mm x 240mm

Poids du produit :

7,5kg

Poids du produit emballé :

8,6kg

Toutes caractéristiques et spécifications sujettes à modification sans préavis.

Harman Kardon et Power for the Digital Revolution sont des marques déposées Harman International Industries, Incorporated.

harman/kardon

H A Harman International Company
250 Crossways Park Drive, Woodbury, New York 11797
www.harmankardon.com
Harman Consumer International:
2, Route de Tours, 72500 Château-du-Loir, France
© 2004 Harman Kardon, Incorporated
Part 406-000-05009